

## TRYCKREGULATOR - STANDARD

### Serie 10

10212H

Precisionsregulator serie 10 0-0,15bar 1/4" BSPP

- För tryckreglering av luft och neutrala gaser
- Reglerområde från 0-0,15 bar till 0,3-28 bar
- Flödeskapacitet 1134 l/min
- Känslighet 0,31 mbar
- Avluftande

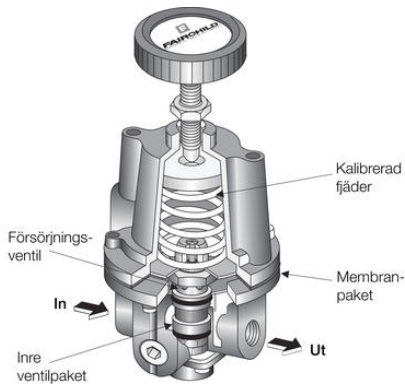


### PRODUKTBESKRIVNING

Regulatorn kännetecknas av mycket hög noggrannhet, högt flöde och trycktålighet. Serie 10 är den regulator till vilken det finns flest tryckområden, tillbehör och specialutförande. Serie 10 är cirka 100 gånger noggrannare än en normal pneumatikregulator. Serie 10 kan monteras i panel, direkt på rörledning eller konsol.

#### Tillval

• Silikonmembran	(A) (Matningstryck 5 bar)
• Liten blödning	(B)
• Backventil	(C) (Matningstryck 17 bar)
• Gängad avluftning	(E)
• BSPP-gänga	(H)
• Vitonmembran	(J)
• Lågflödesutförande	(L)
• Icke avluftande	(N)
• Panelmontage	(P)
• Plungestyrd	(R)
• Mejseljustering	(S)
• Inställningsskyddad	(T)
• BSPT-gänga	(U)



Flödeskurva  
10262

