

## KONTAKTBLOCK MED FLATSTIFTSANSLUTNING

33D01

Kontaktblock 1NC flatstiftanslutning (E3756053)

- Flatstiftsanslutning
- 6,35 mm eller 2 x 2,8 mm
- 1 NO eller 1 NC

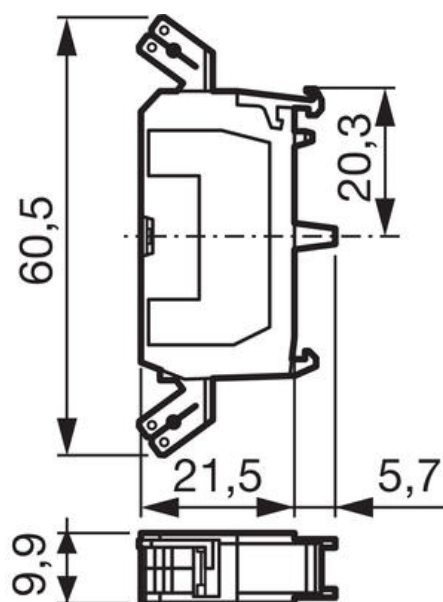


### PRODUKTBESKRIVNING

### TEKNISK DATA

<b>Anslutning</b>	Flatstift 6,35 mm alternativt 2x2,8 mm. (Gäller i varje anslutning på kontaktblocket)
<b>Driftström min. (vid 24 V DC)</b>	5 mA
<b>Flaststift, storlek</b>	6.35mm / 2 x 2.8mm
<b>Godkännanden</b>	UL 508, CSA 22.2, BV, CB, CE
<b>IP-klass bakom panelen (vid blocken)</b>	IP20
<b>Isolationsmärkspänning AC (IEC 60947-1)</b>	320 V
<b>Isolationsmärkspänning AC (UL 508)</b>	300 V
<b>Klimatresistans salthaltig luft</b>	IEC 60068-2-52
<b>Klimatresistant luftfuktighet</b>	IEC 60068-2-3
<b>Klimatresistant värme</b>	IEC 60068-2-30
<b>Kontakttyp</b>	1 NC
<b>Livslängd elektrisk</b>	1 million cycles @ AC15: 120 V 3 A, 240 V 1,5 A. DC13: 125 V 0,22 A, 250 V 0,1 A.
<b>Märkström Ie (AC15/120 V)</b>	6 A
<b>Märkström Ie (AC15/240 V)</b>	3 A
<b>Märkström Ie (DC13/125 V)</b>	0,55 A

Märkström Ie (DC13/250 V)	0,27 A
Stötspänning Uimp (miljöklass 3)	6 kV
Temperaturområde från	-25 °C
Temperaturområde lager från	-40 °C
Temperaturområde lager till	70 °C
Temperaturområde till	70 °C
Termisk ström Ith (AC15)	10 A
Termisk ström Ith (DC13)	2,5 A
Vikt	17 g



NC

