



PTC VÄRMARE LPS 164 10W-50W

16400.0-00

PTC värmare i LOOP design 10W VDE godkänd
(E2507133)

- Snabbmonterad men klämfäste för DIN-skena
- Dynamisk uppvärmning genom PTC-teknik
- Brett spänningsområde 110V-265V AC/DC
- UL & VDE godkännande



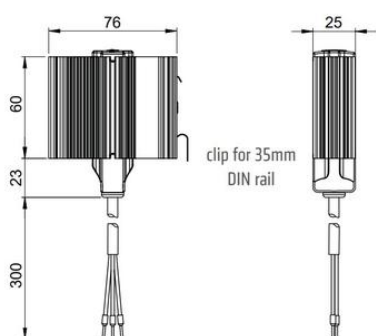
PRODUKTBESKRIVNING

Enkompakt och platsbesparande värmare med PTC-värmeelement för uppvärmning av kapslingar med elektriska eller elektroniska komponenter. Värmaren förhindrar för låga temperaturer och därmed kondens som skadar komponenterna. Utformningen av aluminiumprofilen skapar en skorstenseffekt som säkerställer en jämn temperaturfördelning i skåpet. Värmaren är konstruerade för kontinuerlig drift. Finns med UL och VDE godkännande.

TEKNISK DATA

Anslutning	3 st snabbklämmor för 0,5-2,5 mm ² kabel utan ändhylsor,
Bredd	25 mm
Djup	76 mm
Driftstemperatur	-45°C ... +70°C
Fuktighet drift	<90% RH
Fuktighet lagring	<90% RH
Försäkring (trög)	4 A
Förvaringstemperatur	-45°C ... +70°C
Godkännanden	RoHS 3, CE, UKCA, cRUus, EAC, VDE
Höjd	60 mm
IP-klass	IP20
Kapsling	Eloxerad aluminiumprofil
Luffuktighet	<90% RH (ej kondens)
Matningsspänning	120-240 V AC/DC
Montering	Snabbfäste för 35 mm DIN-skena
Plastkåpa	Enligt UL94 V-0, svart

Skyddsklass	I (Jordad)
Spänning max	265V
Spänning min	110V
Startström max	2 A
Vikt	0,2 kg
Värmeeffekt	10 W
Värmekropp	Anodiserad aluminium
Värmekälla	PTC-element
Yttemperatur	<70 °C



Example of connection

