

MORPHIS FRAMEGRABBER, ANALOG VIDEO

MOR-4COMP

MTX FG PCI MOR 4ADDCVBS



- Standard framegrabber för analoga kameror
- Realtid JPEG2000 bildkomprimering och dekomprimering
- Upp till 4 videoavkodare
- Anslut och växla mellan upp till 16 komposit eller 8 Y/C eller en kombination



PRODUKTBESKRIVNING



Matrox Morphis är en familj av kostnadseffektiva grafikort baserade på en mångsidig design. Som ett framegrabberkort, är Matrox Morphis idealisk för videoövervakningsapplikationer som kräver följdriktig insamling från flera standardiserade källor med minimal fördröjning. Den modulära designen och enkla standardanslutningar ger ytterligare flexibilitet och kostnadsbesparingar för videoövervakningsapplikationer som kräver ett skalbart antal ingångar. En realtidsstandard bildkomprimering och dekomprimeringaccelerator för videoarkivering och/eller vidareöverföring. Som ett bildkomprimerings- och dekomprimeringskort, är Matrox Morphis perfekt anpassad för vanlig medicinsk bildarkivering och överföring.

GEMENSAM TEKNISK DATA

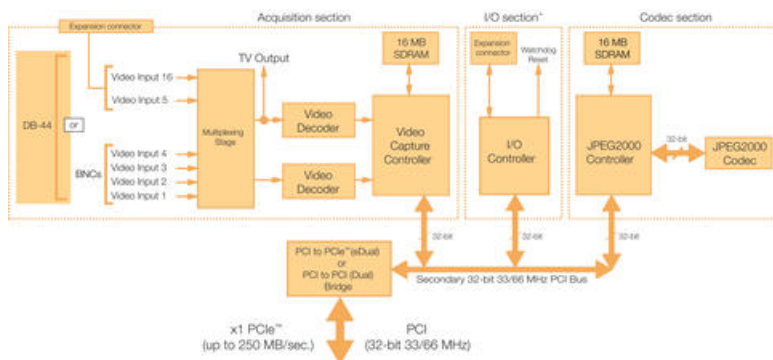
Egenskaper (beroende på modell)

- PCI, PCI-X, x1 PCIe or PC/104-PLUSbus
- Stöd för PAL, NTSC, CCIR och RS-170
- Dual / Quad videoavkodare arkitektur för snabb kanalblandning
- Anslut och växla mellan upp till 16 komposit eller 8 Y/C eller en kombination
- Två triggingångar
- Realtid JPEG2000 komprimering och dekomprimering
- Realtidsbildverifiering
- 16 TTL I/Os and RS-485 serieport

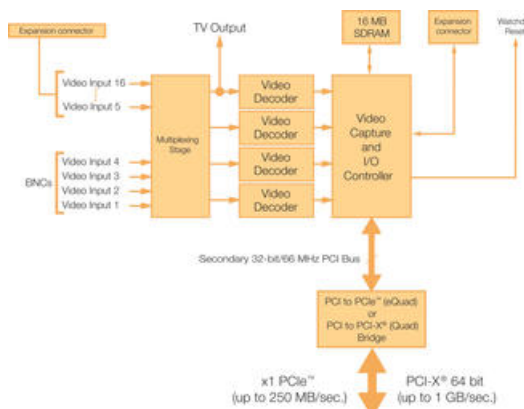
- Watchdog timer
- Stöd av Matrox programvara och SDK: Matrox Imaging Library (MIL), MIL-Lite och Inspektor
- Stöd för Microsoft Windows XP och 32/64-bit Windows 7/8(.1) och 32/64-bit Linux

BLOCKDIAGRAM

Blockdiagram - Morphis Dual/eDual



Blockdiagram - Matrox Morphis Quad/eQuad



LADDA NER

Dokument

Produkt

Beskrivning

Matrox Morphis Familj

[Datablad](#)

[Manual](#)

TEKNISK DATA

Typ

Tilläggsmodul för ytterligare 4 kompositingångar