

BACKKAMERAKIT DIGITALT 7" HÖGUPPLÖST

ORL0410100

- 12 - 30 V/DC
- Spegelvänd kamera 120°
- 7" Monitor högupplöst
- Lätt att installera, "Plug and Play"
- Monitor = IP20 Kamera = IP69K



PRODUKTBESKRIVNING

Orlaco har tagit fram detta prisvärda backkamerakit med mycket fin bildkvalité. Det är ett rent backkamerakit "Plug and Play"funktion. Montera kamera, monitor och dra och plugga i kablarna och spänninsätt systemet. Klart att användas direkt.

Kameran är redan spegelvänd och monitorn förinställd för bästa funktion och kan där med inte ändras. Monitorn är utrustad med automatisk "backlight"-justering, vilket innebär att den sänker ljusflödet i mörker.

Enbart en kamera kan anslutas till denna monitor.

Backkamerakitet innehåller,

1st högupplöst 7" monitor
1st 120° kamera, spegelvänd
1st kablage 11 meter

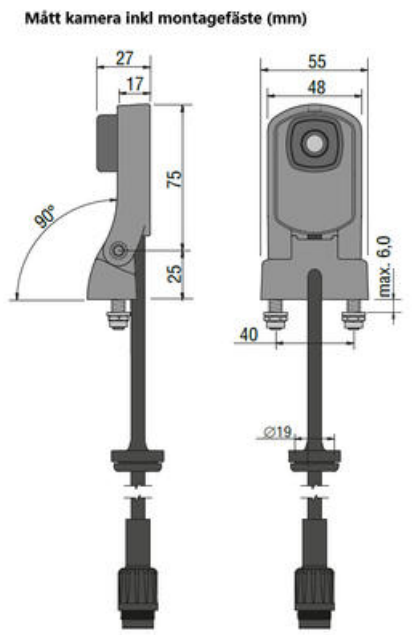
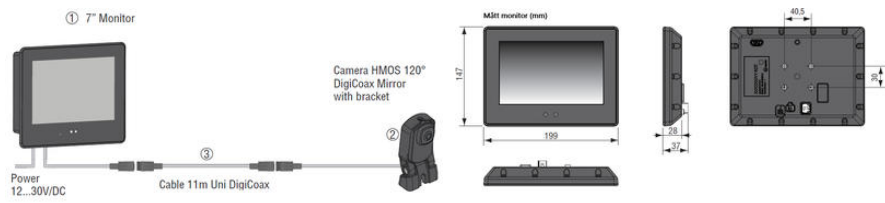
Köp till montagefäste för monitor, artikelnummer ORL0402610!

Teknisk Data:

Specifikation	Monitor 7"	Kamera 120°, spegelvänd
Temperaturområde	-40°...+85°C	-40°...+85°C
EMC	R10	R10
Matningsspänning	12-30 V/DC	12-30 V/DC (från monitor)
IP Klass	IP20	IP69K

TEKNISK DATA

Displaystorlek	7 "
IP-klass	IP20, IP69K
Kameravinkel	120 °
Matningsspänning DC max	30 V DC
Matningsspänning DC min	12 V DC
Temperaturområde från	-40 °C



Montering

