

FORDONSKAMERA FMC AMOS

ORL0198700

Right Forkcamera 51° High Bright LED

- Finns med eller utan LED-lampor
- 12 V DC
- IP69K
- Stöt- och vibrationstålig
- Ny kameran sensor AMOS



PRODUKTBESKRIVNING

Gör som många andra och använd Orlaco's gaffelkamera för att se positionen av dina gafflar.

Med hjälp av denna smarta lösning ökar du effektiviteten samtidigt som du också ökar säkerheten vid hantering av gods på höga höjder. Förarkomforten ökar drastiskt när man använder sig av ett kamerasystem på sin truck och man förebygger också förslitningsskador i nacke och rygg.

Så vill du öka effektiviteten och säkerheten samt förebygga sjukskrivningar på din arbetsplats, tveka inte att höra av dig så kommer vi ut och gör en demo på din truck.



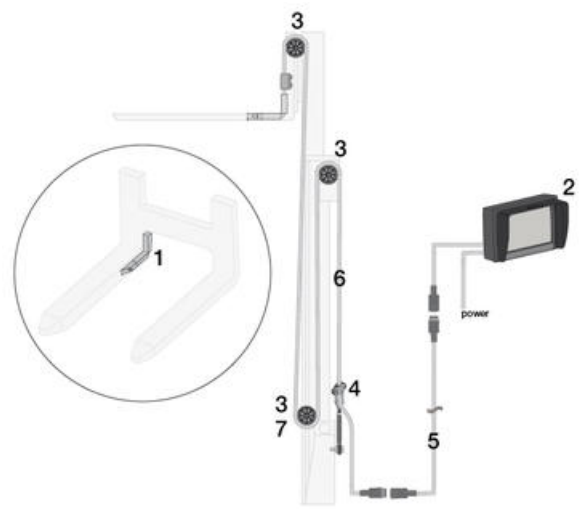
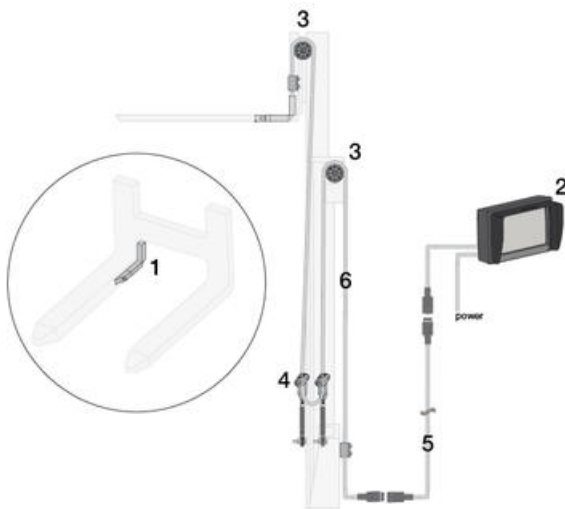
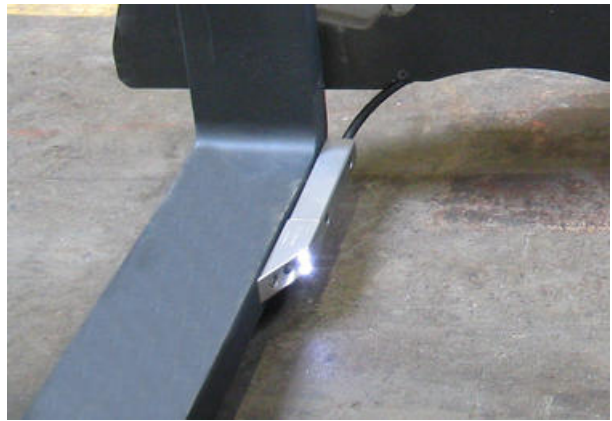
Placering på insidan av höger gaffel.

APPLIKATIONSEXEMPEL

Exempel på installationer

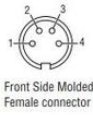


Vy som man ser i monitorn



TEKNISK DATA

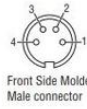
Bildformat	PAL
IP-klass	IP68, IP69K
Kabellängd	1000 mm
Kameravinkel	51 °
Kontakter	4-polig hane
Matningsspänning DC max	12 V DC
Matningsspänning DC min	12 V DC
Temperaturområde från	-40 °C
Temperaturområde till	85 °C
Vibrationstålighet	50g



Front Side Molded Female connector

Electrical connection

- Art. No 0301960 Cable 1m UNI**
 1 = Coax core = Video Signal
 2 = Coax Shielding = Video GND
 3 = Red = 12V/DC
 4 = Black = 0V
 Shielding = N.C.



Front Side Molded Male connector

Dimensions

