

## SLÄPRING SRI085

SRI085.D0835

Släptring SRI085-25-01-02-1101-V100

- Modulbyggt system
- Underhållsfri signalöverföring
- Livslängd 500 miljoner varv
- Tvåkammersystem
- Kontaktlös signalöverföring av PT100



### PRODUKTBESKRIVNING

I SRI085-serien sker överföring av PT100 signaler med hjälp av en kontaktlös induktiv koppling. Detta säkerställer datakanalerna utan underhålls krav. Konstruktionen är modulär och erbjuder största flexibilitet i en rad olika tillämpningar.

SRI085s hus är byggt i glasfiberarmerad polykarbonat för att användas i industriellt bruk.



### TEKNISKA DATA

Kraftöverföring

Lastkapacitet  
Spänning / ström

Max. 240 V / 16 A

Max. 240 V / 25 A

Kontaktresistans kraftkanal

<1  $\Omega$

Isoleringsmotstånd (vid 500 V DC)

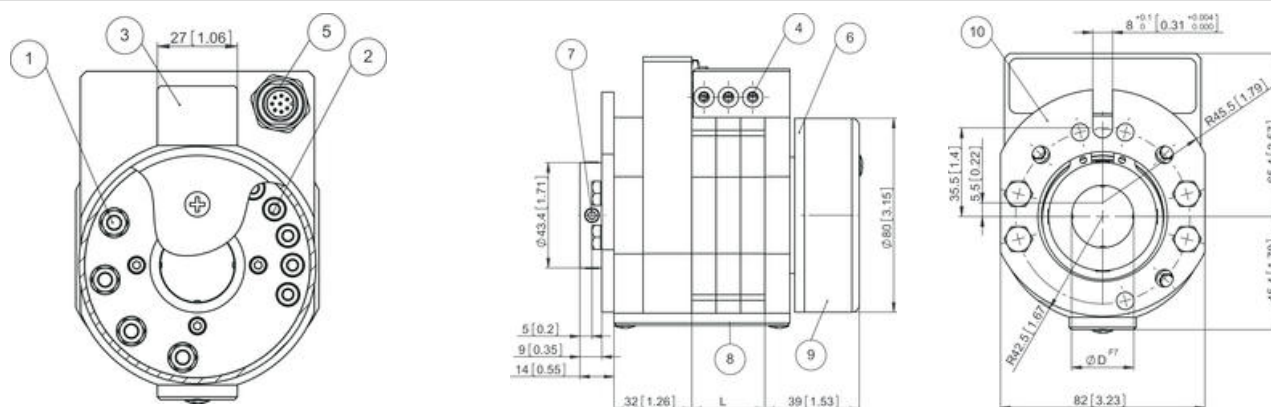
<10<sup>3</sup> M $\Omega$

Dielektrisk styrka	1 000 V (60 s)
Dataöverföring	
Datasignal	PT100
Mätområde	0 till +300 °C (4 till 20 mA)
Strömförsörjning	24 V DC, ±10 %
Maxbelastning strömkälla	400 Ω
Kontakt typ	M12, A-kodad

Mekaniska data	Endast dataöverföring	Både data- & kraftöverföring
Rotationshastighet	Max. 800 min <sup>-1</sup>	Max. 800 min <sup>-1</sup>
Livslängd	-	Ca. 500 miljoner varv
Underhållsintervall	Underhållsfri	150 miljoner varv
Arbetstemperatur	-30 till +85 °C	-30 till +85 °C
IP-klassning	Max. IP65	Max. IP50
Kontaktmaterial	-	Koppar/brons

## MÅTT

### Dimensioner



1 - Skruvanslutning M5 för kraftöverföring  
 2 - Skruvanslutning M4 för signalöverföring  
 3 - Klämblygel för ström utan kabelisolering, med beröringsskydd

4 - Kabelanslutning för ström, möjligt på båda sidor  
 5 - Flänskontakt M12, A-kodad  
 6 - Roterande kontaktring  
 7 - 4 x socket set skruv DIN 914 M6

8 - Underhållsfönster  
 9 - Skyddslock för anslutningar  
 10 - Rotationsstopp

### Inkoppling

Antal av sensor kanaler      Fläns-kontakt M12, 8-pin

1 x PT100	Signal:	-	-	-	0 V	24 V DC	Kanal 1, PT100	Kanal 1, 0 V	-
	Pin:	1	2	3	4	5	6	7	8
3 x PT100	Signal:	Kanal 2, PT100	Kanal 3, PT100	Kanal 3, 0 V	0 V	24 V DC	Kanal 1, PT100	Kanal 1, 0 V	Kanal 2, 0 V
	Pin:	1	2	3	4	5	6	7	8



## BESTÄLLNINGSNUMMER

Beställningsnyckel SRI085-**A**-**B**-**C**-**D****E****F****G**-**H**

**A** Fläns

**B** Antal sensorkanaler

**E** Utsignal

**G** IP-Klass

20 = Hålaxel, Ø 20 mm

24 = Hålaxel, Ø 24 mm

25 = Hålaxel, Ø 25 mm

30 = Hålaxel, Ø 30 mm

IN = Hålaxel, Ø 1"

(andra möjligheter vid förfrågan)

01 = 1 x PT100

02 = 3 x PT100

1 = 4 till 20 mA

1 = IP50

**C** Antal kraftkanaler

**F** Mediegenomföring

**H** Versionsnummer

01 till 06 = Max. 6 kanaler

0 = Ingen  
6 = Luft, roterbar kontakt  
(upp till 300 min<sup>-1</sup>)

V100 = Utan val  
>V100 = Val efter begäran

**D** Max. belastningström

0 = Inga kraftkanaler  
1 = 16 A, 240 V AC/DC

## DOWNLOAD

Download

Beskrivning

Filformat

Datablad

PDF

[Hämta](#)

