

SLÄPRING SR120

SR120-020106L44002

Släpring SR120

- Modulbyggt system
- Ethernet-kompatibel
- Överföringshastighet upp till 100 Mbps
- Skärmat metallhölje
- M12-anlutningar



PRODUKTBESKRIVNING

Släpringen SR120 är speciellt utformad för applikationer inom industriell automation, och Ethernet-överföring.

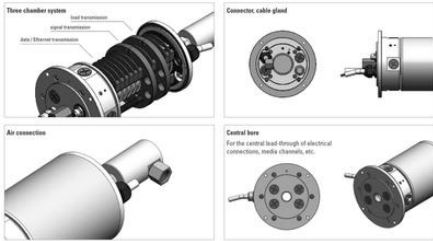
Tack vare sitt modulbyggda system kan man kombinera Ethernet-data, kraft, signaler, luft och hydralisk överföring med upp till 20 kanaler. Med sitt välutvecklade 3-kammarsystem blir släpringen skärmat och okänslig mot störning.

Huset är som standard i aluminium men kan även beställas i rostfritt.

För mer teknisk data, se "Teknisk data".

TEKNISK DATA

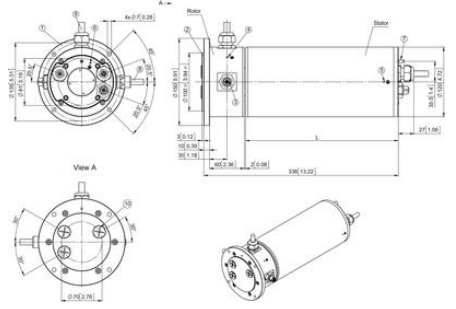
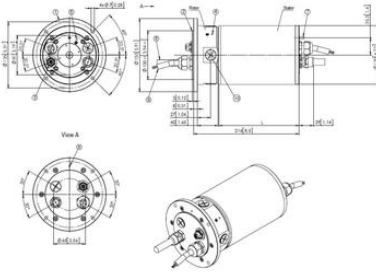
IP-klass	IP64
Kontakter	M12, 4-pin, D-kodad
Kraftkanaler	230V: AC/DC 16/25A, 400V: AC/DC, 10/25A 50/60Hz
Livslängd	500000000 varv
Serviceintervall	ca 100 miljoner varv
Temperaturområde från	-35 °C
Temperaturområde till	85 °C



Dimensions

Dimensions in mm (inch)

Standard version
 Example: Type DR102-01-01-01-01-01-01-01



- | | | |
|---|--|--|
| 1 - Mounting flange | 4 - Grounding PE (optional connectivity) | 8 - 2 x [BSE] connecting cable for lead transmission |
| 2 - Connecting diameter | 5 - Grounding PE (optional connectivity) | 9 - 2 x [BSE] connecting cable for signal transmission |
| 3 - M12 female connector (8-pin Ethernet data transmission) (C-coded) | 6 - Grounding PE (optional connectivity) | 10 - BSE-pins - depending on order cable meter connectors and assembly |
| | 7 - Anti-vibrating pin | |