



RQF2-M, FLÄNSADAPTER

RQF2-M

5020.071.232

Fläns koppling.RQF2-M M32 (E1411691)

- Plastfläns för alla metriska förskruvningar
- IP67
- Temperaturområde -30 °C...+120 °C beroende på variant



PRODUKTBESKRIVNING

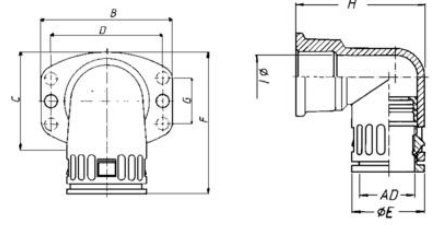
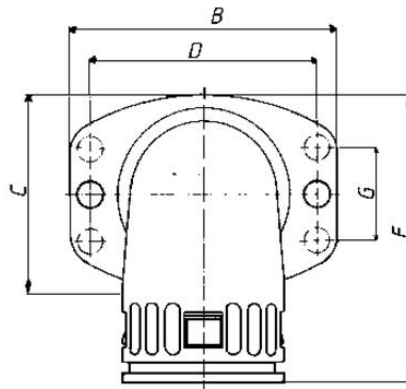
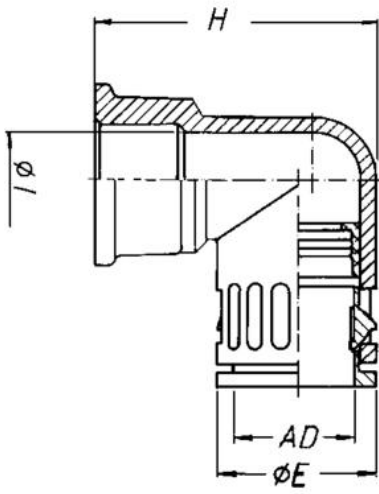
Godkännanden



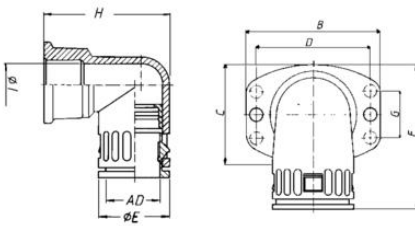
TEKNISK DATA

TEKNISKA DATA

Förpackningsstorlek	50 st
Slang dimension AD2	28,5-34,5
Färg	Svart
Gänga	M32x1,5 Met.
Material	Polyamid
IP-klass	IP67
Temperaturområde från	-30 °C
Temperaturområde till	100 °C
Godkännanden	RU, VDE



Grey	Black	AD		B/C	D	G	Ø	Ø	F
5020.071.025	5020.071.225	21,2-28,5	M25x1,5	36	-	5,4	29,5	15,6	
5020.071.032	5020.071.232	28,5-34,5	M32x1,5	52	-	6,6	37	19,1	
5020.071.040	5020.071.240	34,5-42,5	M40x1,5	54	36	6,6	45	18,6	
5020.071.050	5020.071.250	42,5-54,5	M50x1,5	73	30	6,6	55	20	
5020.071.050	5020.071.263	54,5	M63x1,5	73	30	6,6	68	20	



Grey	Black	AD	Metrisk	B/C	D	G	Ø	Ø	F
5020.071.025	5020.071.225	21,2-28,5	M25x1,5	46/32	36	-	5,4	29,5	
5020.071.032	5020.071.232	28,5-34,5	M32x1,5	63/46	52	-	6,6	37,0	
5020.071.040	5020.071.240	34,5-42,5	M40x1,5	67/55	54	36	6,6	45,0	
5020.071.050	5020.071.250	42,5-54,5	M50x1,5	86/64	73	30	6,6	55,0	
5020.071.050	5020.071.263	54,5	M63x1,5	86/70	73	30	6,6	68,0	