



## VINKLAD SNABBKOPPLING

RQW, RQW1

5020.051.210

Vinkelkoppling RQW1-M M10 (E1411650)

- Hög IP-klass även i rörliga applikationer
- Inga lösa delar
- Inga verktyg behövs

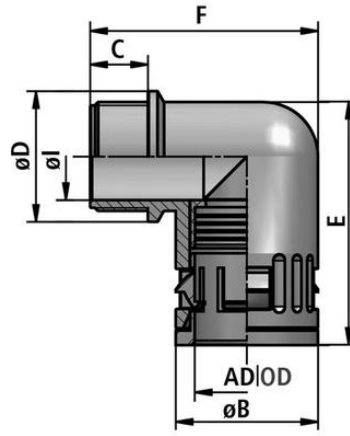
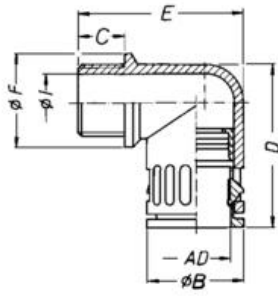


### PRODUKTBESKRIVNING

### TEKNISK DATA

#### TEKNISKA DATA

Förpackningsstorlek	50 st
Slang dimension AD	10
Färg	Svart
Gänga	M10x1,0
Material	Polyamid
IP-klass	IP66
Temperaturområde från	-40 °C
Temperaturområde till	120 °C
Godkännanden	CSA 22.2, cRUus, Lloyd's, UL, VDE
Vikt kg/100 ±10%	0,4



	AD	øI	øB	C	D	E	øF
M10x10	10,0	7,0	17,0	12	33,5	34,0	16,0
M16x1,5	13,0	12,0	20,0	12	36,0	36,5	20,0
M20x1,5	15,8	15,5	23,0	13	42,0	41,5	24,0
M25x1,5	21,2	18,0	29,5	13	50,0	49,0	29,5
M32x1,5	28,5	24,0	37,0	15	57,0	59,0	37,0
M40x1,5	34,5	32,0	44,0	15	67,5	67,0	45,0
M50x1,5	42,5	39,0	52,0	16	83,0	75,5	55,0
M63x1,5	54,5	53,0	64,0	16	88,0	86,5	68,0