

EA1200, EA2200

Montage- och skyddshållare

EA1200-0-00

För elektroder med direktanslutning av UNICON-pH

- För rördimensioner DN20 till DN63
- För pH/ORP-elektroder med PG13,5 anslutning
- Material: PVC-U



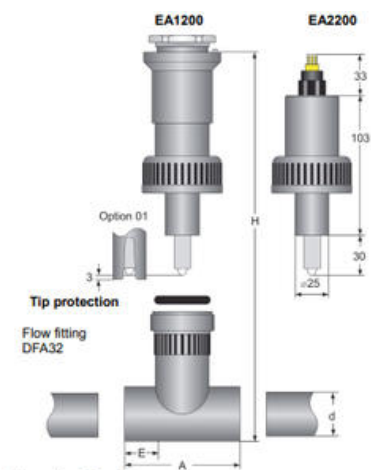
PRODUKTBESKRIVNING

För rörkopplingar med ytterrörsdiameter från 20 mm upp till 63 mm.

Denna in-line-koppling har designats för pH/ORP-elektroder med PG13.5 processanslutning.

Den skyddar sensorn och säkerställer en korrekt mätning.

T-kopplingen DFA32 underlättar ytterligare monteringen av skyddshållaren.



Dimensions [mm]

d	H	A	E
20	180	78	22
25	180	78	22
32	180	78	22
40	192	98	26
50	202	118	31
63	216	144	38