

## LUTNINGSGIVARE IN68

8.IN68.1741.114

- Ställbart mätområde
- IP69k
- 1- eller 2-dimensionell
- IO-Link
- För statistiska eller långsamma applikationer



### PRODUKTBESKRIVNING

IN68 är anpassad och framtagen för enkel övervakning av lutningen i statistiska eller långsamma applikationer, såsom lyftbord, kranar, dammluckor m.m

Denna inklinometer går att beställa i 1- eller 2-dimensionellt utförande, där 1-dimensionell mätning görs upp till 360° ( $\pm 180^\circ$ ) och 2-dimensionellt upp till  $\pm 85^\circ$ .

Interfacet är IO-Link, som enkelt programmeras med hjälp av en IO-Link Master USB Hub.

För detta används PACTware som gratis mjukvara

Nytt för denna serie är också att de har en LED som tänds upp vid 0° lutning, för enkel injustering vid installation.

### TEKNISK DATA

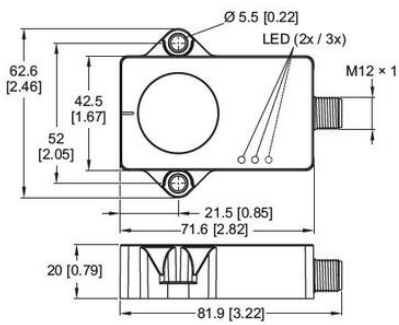
<b>Anslutning</b>	M12-kontakt
<b>IP-klass</b>	IP68, IP69K
<b>Linjäritet</b>	$\leq \pm 0.2\%$
<b>Material Givarhus</b>	Plast
<b>Matningsspänning DC max</b>	30 V DC
<b>Matningsspänning DC min</b>	18 V DC
<b>Mätområde</b>	0...360°
<b>Mätområde Temperatur</b>	-40° - +85°
<b>Mätprincip</b>	1-dimensionell
<b>Noggrannhet</b>	$\leq \pm 0.7^\circ$
<b>Upplösning</b>	0.01°

Utsignal

IO-Link

Vikt

89 g



Terminal assignment

Interface	M12 connector, male contacts, 4-pin, A-coded				
Signal:	vV	n.c.	0 V	IOL	
4 IO-Link Pin:	1	2	3	4	



vV: Supply voltage +V DC  
0 V: Supply voltage ground (GND @ 0 V)  
IOL: IO-Link input