

LUTNINGSGIVARE IN62

8.IN62.1711.114

- Ställbart mätområde
- IP69k
- 1- eller 2-dimensionell
- PNP/NPN
- För statiska eller långsamma applikationer



PRODUKTBESKRIVNING

IN62 är anpassad och framtagen för enkel övervakning av lutningen i statiska eller långsamma applikationer, såsom lyftbord, kranar, dammluckor m.m

Denna inklinometer går att beställa i 1- eller 2-dimensionellt utförande, där 1-dimensionell mätning görs upp till 360° ($\pm 180^\circ$) och 2-dimensionellt upp till $\pm 85^\circ$.

Utgångarna är antingen PNP eller NPN som programmeras med hjälp av en IO-Link Master USB Hub, där man även kan sätta utgångarna i PNP/NPN och NO/NC.

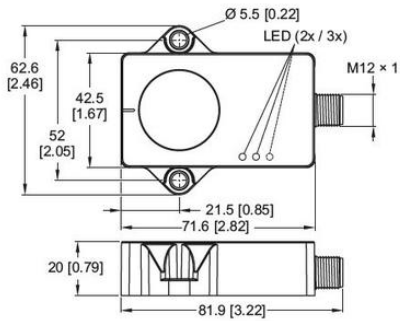
För detta används PACTware som gratis mjukvara

Nytt för denna serie är också att de har en LED som tänds upp vid 0° lutning, för enkel injustering vid installation.

TEKNISK DATA

| | |
|--------------------------------|------------------|
| Anslutning | M12-kontakt |
| IP-klass | IP68, IP69K |
| Linjäritet | $\leq \pm 0.2\%$ |
| Material Givarhus | Plast |
| Matningsspänning DC max | 30 V DC |
| Matningsspänning DC min | 10 V DC |
| Mätområde | 0...360° |
| Mätområde Temperatur | -40° - +85° |
| Mätprincip | 1-dimensionell |

| | |
|--------------------|----------------------|
| Noggrannhet | $\leq \pm 0.7^\circ$ |
| Upplösning | 16 bit |
| Utsignal | PNP/NPN |
| Vikt | 89 g |



Terminal assignment

| Interface | M12 connector, male contacts, 4-pin, A-coded | | | |
|--------------------|--|-------|-----|-----------|
| Signal: | +V | Out 2 | 0 V | Out 1/Out |
| Switching outputs: | 1 | 2 | 3 | 4 |



+V : Supply voltage +V DC
 0 V : Supply voltage ground (GND to V)
 Out 1 / Out 2 : Switching outputs
 Out : IO-Link Master USB input