

FOTOCCELL SERIE DLN

DLN-S10RVP

FOTOCCELL DIREKT BGS 10-100MM PNP/NPN

- BGS: Bakgrundsavbländad
- FGS/BGR: Bakgrundsigenkänning
- Dubbla utgångar, både PNP och NPN
- Automatiskt interferensskydd mellan två enheter
- IP67



PRODUKTBESKRIVNING

DLN Serien har två olika detekteringstekniker i samma hus för att ge dig de bästa förutsättningarna vid olika applikationer. Säker detektering som inte påverkas av bakgrundsförhållande eller färg, form och material på målobjektet.

BGS: Background suppression eller Bakgrundsavbländning

- Fotocellen detekterar inte objekt eller bakgrund som är utanför inställt avstånd

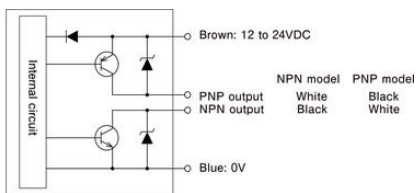
FGS/BGR: Foreground suppression / Background recognition eller Fögrundsavbländning / Bakgrundsigenkänning

- Fotocellen känner igen bakgrunden och detekterar objekt genom förändringen av det reflekterade ljuset från bakgrunden.

TEKNISK DATA

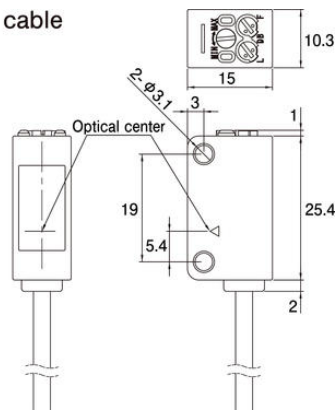
Avstånd max	100 mm
Avstånd min	10 mm
Elektrisk anslutning	Ingjuten kabel 2 m
Fotocellteknik	Direktavkännande bakgrundsavbländad
Funktion	Mörkerkopplad/Ljuskopplad
Godkännanden	CE
IP-klass	IP67
Ljus-/mörkeromkoppling	Ja
Ljustyp	Röd LED
Material Hus	PBT
Material Lins	Polykarbonat

Reaktionstid	0,5 ms
Spänning DC max	24 V
Spänning DC min	12 V
Strömförbrukning max	0,018 A
Temperaturområde från	-25 °C
Temperaturområde till	55 °C
Utgång	NPN, PNP
Utgångsström max	0,1 A

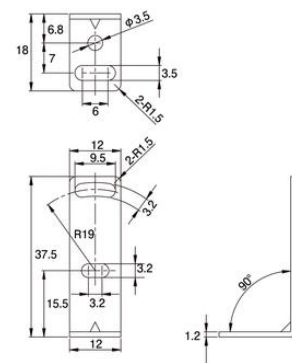


Do not use the NPN and the PNP outputs simultaneously.
Insulate unused output cable.

Attached cable



Mounting bracket (seperately available) Model : GNB1



Mounting bracket (seperately available) Model : GNB2

