

## PRECISIONSMÄTANDE LASER SERIE S67

S67-MH-5-Y03-I  
Laser distance sensor 50-300mm, 4-20mA

- Upplösning ner till 10 µm
- Mätområde 50 - 300 mm eller 100 - 600 mm
- Analog utgång 4 - 20 mA eller 0 - 10 V
- Metallhus med IP67



### PRODUKTBESKRIVNING

S67 Serien är en väldigt exakt och noggran avståndsmätande laser ner till micrometer upplösning.

Fotocellerna har ett tåligt metallhus med en vridbar M12 5-polig kontakt för optimal placering.

Enkel inställning av önskat mätområde via en Teach In knapp på huset eller koppla en extern inställning via ett stift i kontakten.

Tack vare sin exakta, precisa och mycket skarpa laserpunkt gör S67 mycket noggranna mätningar, och detekterar även små detaljer. Givarens mätalgoritm och fotodioduppsättning med hög känslighet gör det möjligt för sensorn att arbeta exakt oavsett färg, olika målytor och målreflektivitet.

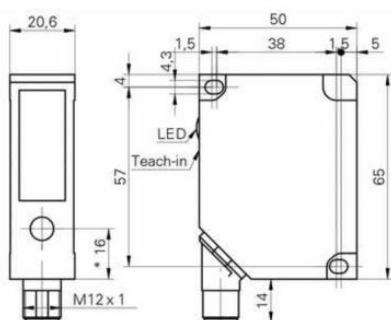
Användningsområden:

- Industriautomatisering
- Textil och Pappers Industri
- Trä Industri
- Förpackningsmaskiner
- Metallbearbetning
- Monteringslinjer

### TEKNISK DATA

Avstånd max	300 mm
Avstånd min	50 mm
Dimension (mm)	20.6 x 65 x 50
Elektrisk anslutning	M12 5-polig kontakt
Fotocellteknik	Avståndsmätande laser
Godkännanden	CE, UL
IP-klass	IP67

<b>LED-indikering</b>	Ja
<b>Ljustyp</b>	Röd laser
<b>Material Hus</b>	Formgjuten metall
<b>Material Lins</b>	Glas
<b>Matningsspänning</b>	12-28 V DC
<b>Reaktionstid</b>	0,9 ms
<b>Strömförbrukning max</b>	0,1 A
<b>Temperaturområde från</b>	0 °C
<b>Temperaturområde lager från</b>	-25 °C
<b>Temperaturområde lager till</b>	70 °C
<b>Temperaturområde till</b>	50 °C
<b>Typ av ljus</b>	Laser
<b>Utgång</b>	4-20 mA
<b>Vikt</b>	180 g



#### CONNECTIONS

S67-MH-S-Y03-I / S67-MH-S-Y13-I

1. (BROWN) +12...28VDC
2. (WHITE) ANALOGUE OUTPUT - EA...20mA
3. (RED) 0V
4. (BLACK) NOT USED
5. (GREY) TEACH IN



Note: An external Teach-in option is not used, the Teach-in wire must be attached to GND.  
Note: Shielded cable is suggested for critical cabling.  
Note: Color of wires are referred to European standard.

S67-MH-S-Y03-V / S67-MH-S-Y13-V

1. (BROWN) +12...28VDC
2. (WHITE) ANALOGUE OUTPUT - V03...10V
3. (RED) 0V
4. (BLACK) NOT USED
5. (GREY) TEACH IN

