

## RIDÅFOTOCELL SERIE SSP

SSPT205

Ridåfotocell H=100 mm 2 m

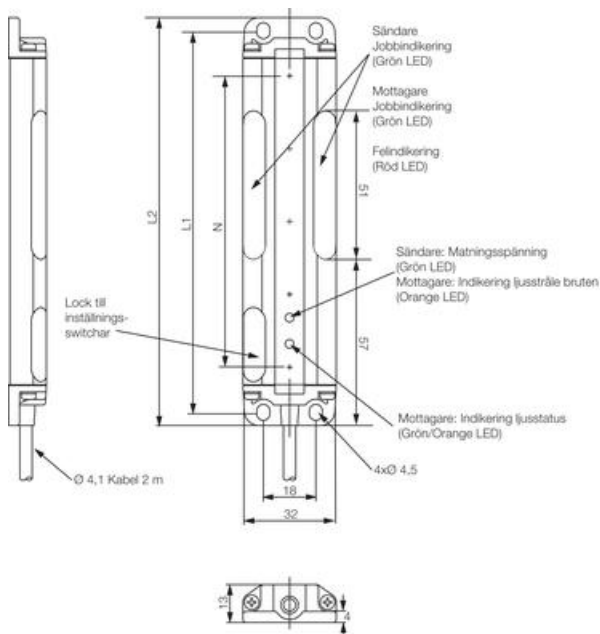
- Picking sensor (Pick to light)
- Detekteringshöjd 100-375 mm
- Valbart PNP- eller NPN-utgång
- Interferensskydd



### PRODUKTBESKRIVNING

SSPT är en serie ridåfotoceller som är framtagna för att hjälpa och övervaka när montör plockar artiklar ur backar. Med tydliga LED visar ridån grönt ljus där artikeln skall plockas. Plockar man i fel back tänds en röd LED-indikering. Ridån går givetvis att använda i andra applikationer där man behöver ett brett avkänningsområde.

### MÅTT

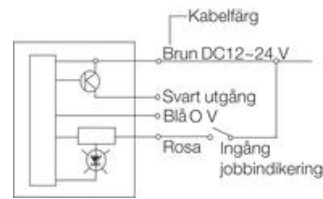
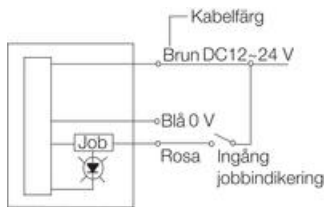


Modell	N	L1	L2
SSPT205	100	130	140
SSPT210	225	255	265
SSPT213	300	330	340
SSPT216	375	405	415

### INKOPPLING

Sändare

Mottagare



## TEKNISK DATA

<b>Antal ljusglober</b>	5
<b>Avstånd max</b>	2000 mm
<b>Avstånd min</b>	0 mm
<b>Detekteringshöjd</b>	100 mm
<b>Elektrisk anslutning</b>	Ingjuten kabel 2 m
<b>Fotocellteknik</b>	Ridåfotocell
<b>Funktion</b>	Ljuskopplad, Mörkerkopplad
<b>Godkännanden</b>	CE
<b>IP-klass</b>	IP62
<b>LED-indikering</b>	Sändaren: Manöverspänning till: Grön LED. Mottagaren: Tillfredskännande avkänning: Grön LED;
<b>Ljus-/mörkeromkoppling</b>	Ja
<b>Ljustyp</b>	IR LED
<b>Material Hus</b>	Aluminium
<b>Material Lins</b>	Plast
<b>Minsta detekterbara föremål</b>	Ø35 mm
<b>Reaktionstid</b>	25 ms
<b>Spänning DC max</b>	24 V
<b>Spänning DC min</b>	12 V
<b>Strömförbrukning max</b>	0,13 A
<b>Temperaturområde från</b>	10 °C
<b>Temperaturområde till</b>	50 °C
<b>Utgång</b>	NPN, PNP
<b>Utgångsström max</b>	0,05 A

