



Siffror i parentes anger stift på M8-kontakt

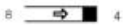
Orange (2) STB utgång

Blå (3) 0 V

## Utförande



## Val av interferensskydd



Interferensskydd på 4 enheter. (Reaktionstid 250  $\mu$ s.)



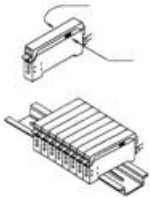
Interferensskydd på 8 enheter. (Reaktionstid 500  $\mu$ s.)

## Turbofunktion

• När switchen för interferens står på "8" är turbofunktionen aktiv. 8 enheter har interferensskydd. När turbofunktionen är aktiv är reaktionstiden 500  $\mu$ s, men avkänningsavståndet minskar med ca. 30 %.

## Interferensskydd

• Den här förstärkarserien har ett inbördes interferensskydd genom optisk överföring. Det sitter fönster på sidan av förstärkaren för den optiska överföringen. Placera enheterna på DIN-skena med fönstren mot varandra för att säkra funktionen.



## Utförande

### F71RH



## TEKNISK DATA

### Elektrisk anslutning

Ingjuten kabel 2 m

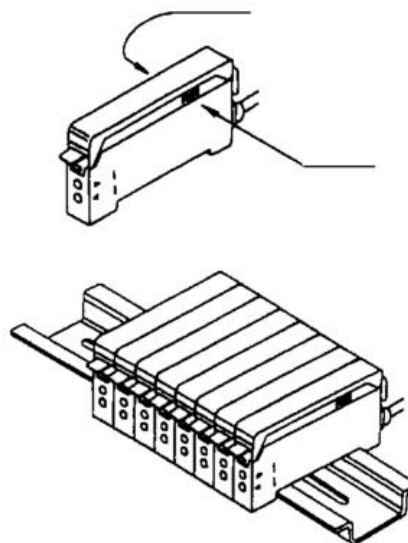
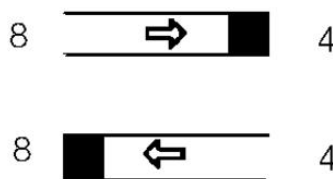
### Fotocellteknik

Fiberförstärkare

### Funktion

Mörkerkopplad/Ljuskopplad

Godkännanden	CE
IP-klass	IP40
Känslighetsinställning	Potentiometer
Ljus-/mörkeromkoppling	Ja
Ljustyp	Röd LED
Reaktionstid	0,25 ms
Spänning DC max	24 V
Spänning DC min	12 V
Strömförbrukning max	0,04 A
Temperaturområde från	-25 °C
Temperaturområde till	55 °C
Tidsfunktion	On-Delay/Off-Delay 40 ms
Utgång	PNP
Utgångsström max	0,1 A



### PNP output

