

## FIBERFÖRSTÄRKARE SERIE F80

F80R-PNP

Fiberfotocell röd LCD-display

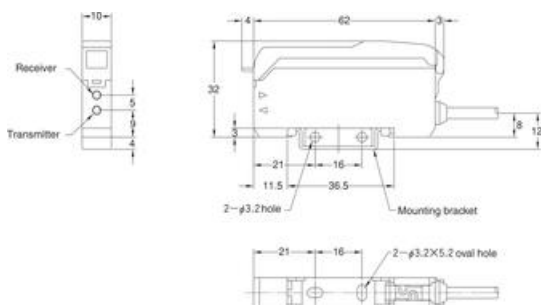
- Extrastor digital display
- Långa avstånd/snabb reaktionsid
- Teach In-funktion



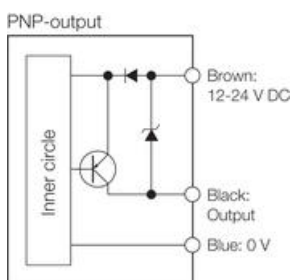
### PRODUKTBESKRIVNING

F80-förstärkaren har en stor tydlig display som förenklar avläsningen av inkommande ljus. Man kan på förstärkaren välja om man vill ha långa avkänningsavstånd eller snabb reaktionstid. Inläsningen sker med Teach In via den gröna knappen på förstärkaren. Man har även möjlighet att manuellt ändra värdet på förstärkaren till vilken nivå man vill ha sin utsignal.

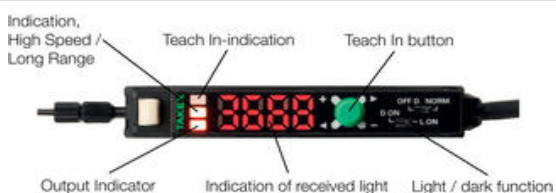
### MÅTT



### INKOPPLING



### Utförande



## Inställning

Efter inställning visar displayen information om inställningsresultat.

Good Optimal inläsning uppnådd

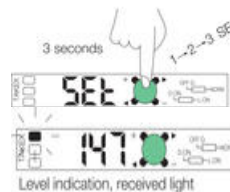
High Max. förstärkning

Hard Liten hysteres, inställning är känslig

Satu Saturated - förstärkningen är för hög vilket ger osäker inställning. Är förstärkaren i Long Distance mode så välj High Speed mode, alternativt välj tunnare fiber.

## Automatisk känslighetsinställning av stillastående objekt

1. Utan objekt, håll in den gröna knappen i 3 sek tills det står SET och den gröna LED:n blinkar. Släpp knappen.



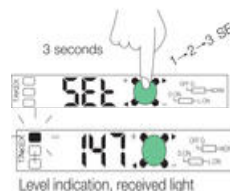
2. Med objekt. Håll in den gröna knappen tills det står SET.



3. Inställningen klar.

## Automatisk känslighetsinställning med rörligt objekt

1. Utan objekt, håll in den gröna knappen i 3 sek tills det står SET och den gröna LED:n blinkar. Släpp knappen.



2. Håll in den gröna knappen i ytterligare 3 sek. Släpp knappen när det står Auto och de yttre LED:erna blinkar.



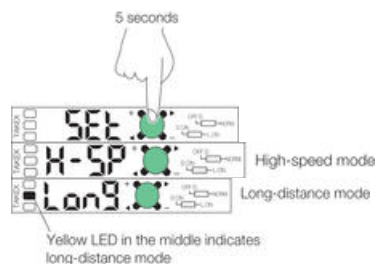
3. Låt nu objektet passera.



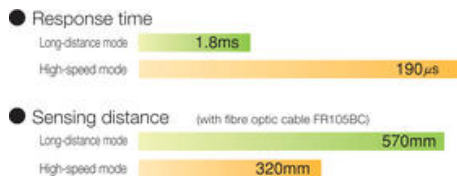
4. Avsluta med att trycka på den gröna knappen.

## Byte mellan Long-distance och High-speed mode

1. Håll in den gröna knappen i 5 sek. När Long eller H-SP visas så släpp knappen.

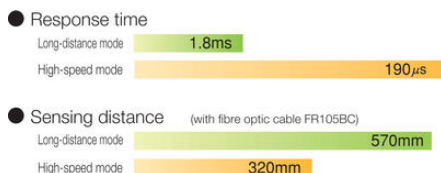


2. Bytet är klart.

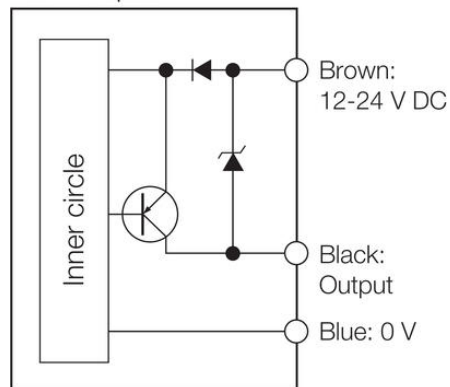


## TEKNISK DATA

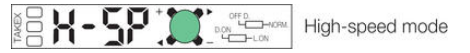
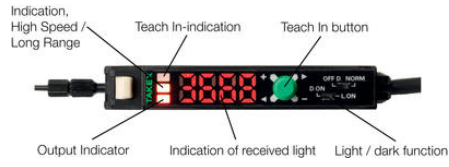
Elektrisk anslutning	Ingjuten kabel 2 m
Fotocellteknik	Fiberförstärkare
Funktion	Mörkerkopplad/Ljuskopplad
Godkännanden	CE
IP-klass	IP40
Känslighetsinställning	Teach In
Ljus-/mörkeromkoppling	Ja
Ljustyp	Röd LED
Reaktionstid	0,19 ms
Spänning DC max	24 V
Spänning DC min	12 V
Strömförbrukning max	0,032 A
Temperaturområde från	-25 °C
Temperaturområde till	55 °C
Tidsfunktion	Frånslagsfördröjning 45ms
Utgång	PNP
Utgångsström max	0,1 A



PNP-output

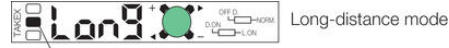


5 seconds



3 seconds

1 → 2 → 3 SET



Yellow LED in the middle indicates long-distance mode



3 seconds



Level indication, received light

