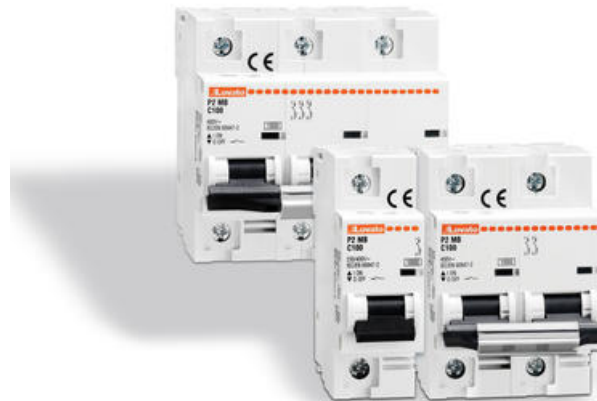


AUTOMATSÄKRINGAR P2MB

P2MB1PC080

MCB 1-Polig C-kurva 80 A

- 80 A till 125 A
- Max. kortslutningsström 10 kA
- Visuell indikering



PRODUKTBESKRIVNING

Automatsäkringar används i huvudsak som överlast och kortslutningskydd för kablar och ledningar. Säkringarna arbetar med två skilda utlösningssätt, den termiska utlösningen för skydd mot överlast och den magnetiska mot kortslutning.

B-karakteristiken är lämplig att använda vid lätta induktiva laster där inkopplingspiken är låg, till exempel värmelaster, samt vid applikationer med längre kablar för att uppfylla utlösningssvillkoret. Används främst för kabel- och ledningsskydd i belysning och styrkretsar. Momentan utlösning 3-5xIn.

C-karakteristiken är lämplig att använda vid mer allmänna laster som belysning, vägguttag och små motorer. Används för kabel- och ledningsskydd med apparater med mindre inkopplingsströmmar. Momentan utlösning 5-10xIn.

D-karakteristiken är lämplig att använda vid laster som ger hög inkopplingspik, till exempel transformatorer, svetsapparater, urladdningslampor och större motorer. Momentan utlösning 10-14xIn.

Lovato automatsäkringar kan fås i 1, 1+N, 2, 3 och 4 poler, De innehar cURus - file E359585, IEC/EN 60947-2UL 1077, CSA C22.2 no 235.

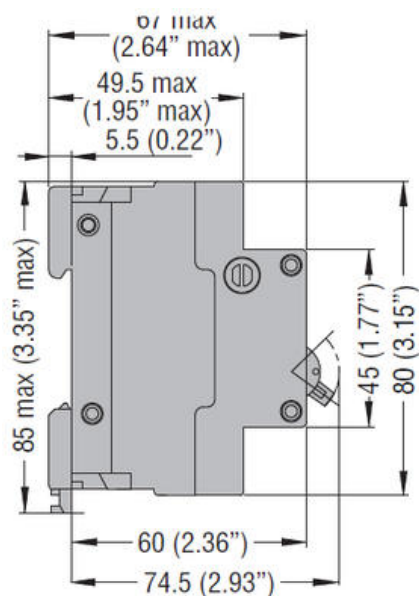
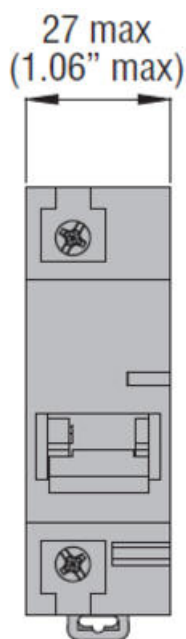
Automatsäkringarna kan även plomberas och har flagga för indikering av status. Tillbehör finns som hjälpkontakter, underspänningsutlösare och shuntutlösare.

TEKNISK DATA

Anslutningsarea

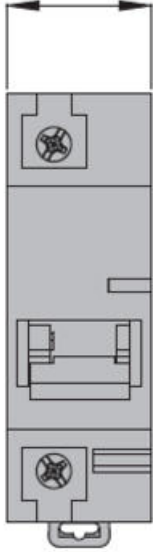
2,5-50 mm²

Antal cykler	10000
Antal poler	1
Förpackningsstorlek	9 st
Godkännanden	CE, IEC, RoHS, UL
IP-klass	IP20
Isolationsspänning max	400
Karakteristik	C
Momentan utlösning	5-10 x I _n
Märkspänning 1, 1+N	230 V 50/60 Hz <60 V DC
Märkspänning 2-4 poler	230/400
Märkström	80 A
Stötspänning	6000 V
Temperaturområde drift från	-35 °C
Temperaturområde drift till	75 °C
Temperaturområde lager från	-40 °C
Temperaturområde lager till	80 °C
Verktyg	Pz2
Vikt	0,166 kg
Åtdragningsmoment max	3 Nm

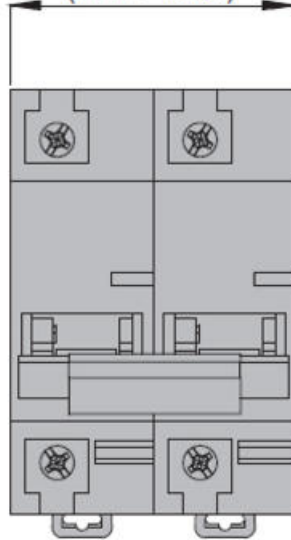




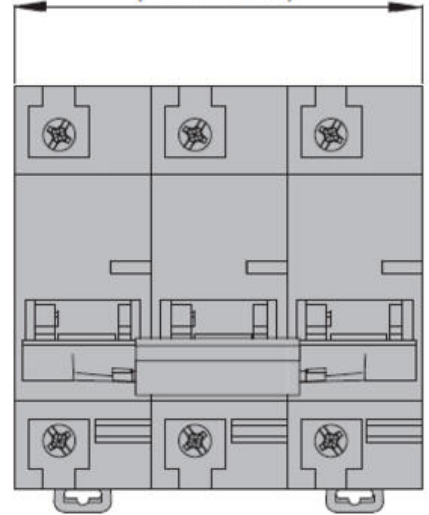
27 max
(1.06" max)



54 max
(2.12" max)



81 max
(3.19" max)



108 max
(4.25" max)

