

OEM Automatic AB

Postadress: Box 1011, 573 28 Tranås

Besöksadress: Dalagatan 4, 573 28 Tranås

075-242 42 00 | kundsupport@oemautomatic.se | www.oemautomatic.se

**ZTK, KON MED SVÄNGTAPPAR, 6 BAR**

ZTK230060

ZTK Kon med gångjärn DN 300 α 60° Kon -1/+6 Bar - 10°C/+100°C

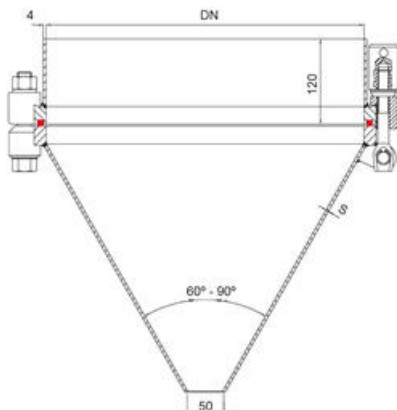
- 6 bar, -1 bar vakuum
- Mediaberörda delar: 1.4571 eller 1.4404
- Ej mediaberörda delar 1.4301
- Silikon O-ring tätning
- Med svängbart gångjärn

**PRODUKTBESKRIVNING**

OEM Automatic erbjuder ett brett sortiment av tanklock från Zimmerlin som gör det enkelt och smidigt att övervaka processen. Här presenterar vi allt från enkla standardlock till tanklock för höga tryck. Locken kan kundanpassas med olika varianter av processanslutningar och synglas. Locken från Zimmerlin uppfyller de höga krav som ställs av processindustrin t.ex livsmedel, bryggeri, kosmetika och läkemedel med godkännanden som EHEDGE, 3A-Sanitary standard, ASME, PED, GOST-R, ATEX, SELO etc.

Vi erbjuder också ett stort urval av packningar i olika material och former till tanklock och synglas.

- Mediaberörda delar 1.4571 eller 1.4404
- Ej mediaberörda delar 1.4301
- Packing: Silikon, EPDM, NBR eller Viton
- Stjärnhandtag i plast med mässingsgånga M12
- Materialcertifikat enligt 3.1 kan medlevereras
- Lockets yta: Halvblankt
- Hals: Blästrad
- Options: Andra packningsmaterial och tillbehör

**Vid beställning ange:**

- ZTK + Storlek
- Material
- Temperatur
- Tryck
- Förpackningskvalitet
- Surface Quality
- Design / typgodkännande

- Övriga tillbehör etc. (Se: Allmän information)

TEKNISK DATA

Antal bultar	4 st
Beskrivning	Kon α 60°
Certifikat	PED - 3.1 EN10204 - FDA
Design norm	AD-2000 Mörkblått
Diameter inre	300 mm
Diameter yttre	308 mm
Dimension K	120 mm
Dimension S	4 mm
Kapsling	Silikon
Materialekvalitet	1.4404 / 1.4301
Temperaturområde	-10°C/+100°C
Tryckområde	-1/+6 Bar bar
Vakuum	-1 bar
Vikt	20 kg
Ytfinhet	Obehandlad - Blästrad

