

**OEM Automatic AB**

Postadress: Box 1011, 573 28 Tranås

Besöksadress: Dalagatan 4, 573 28 Tranås

075-242 42 00 | kundsupport@oemautomatic.se | www.oemautomatic.se

**ZTGM, METAGLAS-TANKLOCK, 12 BAR**

ZTGM221000

ZTGM Metaglas-lock DN 100 -1/+4 Bar -10°C/+280°C



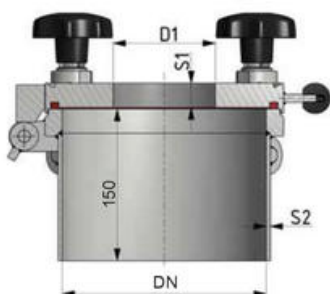
- 12bar, -1 bar vakuum
- Borosilikatglas i ht. DIN 7080
- Mediaberörda delar: 1.4571 eller 1.4404
- Ej mediaberörda delar 1.4301
- Silikon O-ring tätning

**PRODUKTBESKRIVNING**

OEM Automatic erbjuder ett brett sortiment av tanklock från Zimmerlin som gör det enkelt och smidigt att övervaka processen. Här presenterar vi allt från enkla standardlock till tanklock för höga tryck. Locken kan kundanpassas med olika varianter av processanslutningar och synglas. Locken från Zimmerlin uppfyller de höga krav som ställs av processindustrin t.ex livsmedel, bryggeri, kosmetika och läkemedel med godkännanden som EHEDGE, 3A-Sanitary standard, ASME, PED, GOST-R, ATEX, SELO etc.

Vi erbjuder också ett stort urval av packningar i olika material och former till tanklock och synglas.

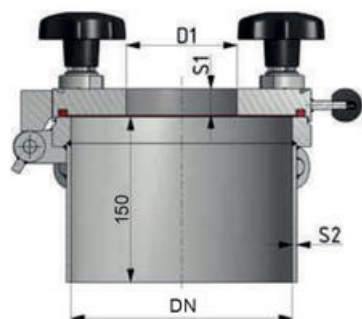
- Mediaberörda delar 1.4571 eller 1.4404
- Ej mediaberörda delar 1.4301
- Packing: Silikon, EPDM, NBR eller Viton
- Stjärnhandtag i plast med mässingsgänga M12
- Materialcertifikat enligt 3.1 kan medlevereras
- Lockets yta: Halvblankt
- Hals: Blåstrad
- Options: Andra packningsmaterial och tillbehör

**Vid beställning ange:**

- ZTGM + Storlek
- Material
- Temperatur
- Tryck
- Förpackningskvalitet
- Surface Quality
- Design / typgodkännande
- Övriga tillbehör etc. (Se: Allmän information)

**TEKNISK DATA**

<b>Antal bultar</b>	4 st
<b>Beskrivning</b>	Metaglass® 1.4462/ Borosilikat DIN 7080
<b>Certifikat</b>	PED - 3.1 EN10204 - FDA
<b>Diameter inre</b>	100 mm
<b>Diameter yttre</b>	108 mm
<b>Dimension K</b>	24 mm
<b>Dimension S</b>	4 mm
<b>Dimension synfält</b>	Ø 60 mm
<b>Glasplåtdimension</b>	Ø134 x 24 mm
<b>Kapsling</b>	Silikon
<b>Materialekvalitet</b>	1.4404 / 1.4301
<b>Temperaturområde</b>	-10°C / +280°C
<b>Tryckområde</b>	-1 / +4 Bar bar
<b>Vakuum</b>	-1 bar
<b>Vikt</b>	14 kg
<b>Ytfinhet</b>	Obehandlad - Blästrad



DN	Max. Bar	Max. °C	stk.	S1 mm	S2 mm	D1
100	4	280	4	24	4	60
	12	250	4	24	6	60
150	4	250	4	24	4	75
	10	250	4	24	6	75
200	4	250	4	24	4	100
	10	250	4	24	6	100
250	4	250	4	24	4	125
	8	250	4	24	6	125
300	4	250	4	24	4	150
	6	250	6	24	6	150