

ZTG, GLAS-TANKLOCK, 12BAR

ZTG221012

ZTG Tryckglaslock DN 100 12 Bar 280°C

- 12bar, -1 bar vakuum
- Borosilikatglas i ht. DIN 7080
- Mediaberörda delar: 1.4571 eller 1.4404
- Ej mediaberörda delar 1.4301
- Silikone O-ring packning

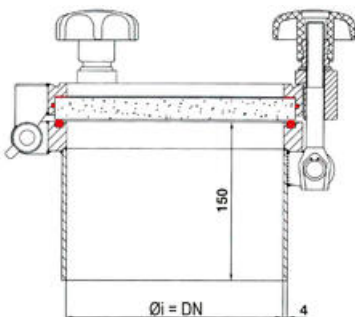


PRODUKTBESKRIVNING

OEM Automatic erbjuder ett brett sortiment av tanklock från Zimmerlin som gör det enkelt och smidigt att övervaka processen. Här presenterar vi allt från enkla standardlock till tanklock för höga tryck. Locken kan kundanpassas med olika varianter av processanslutningar och synglas. Locken från Zimmerlin uppfyller de höga krav som ställs av processindustrin t.ex livsmedel, bryggeri, kosmetika och läkemedel med godkännanden som EHEDGE, 3A-Sanitary standard, ASME, PED, GOST-R, ATEX, SELO etc.

Vi erbjuder också ett stort urval av packningar i olika material och former till tanklock och synglas.

- Mediaberörda delar 1.4571 eller 1.4404
- Ej mediaberörda delar 1.4301
- Packing: Silikon, EPDM, NBR eller Viton
- Stjärnhandtag i plast med mässingsgunga M12
- Materialcertifikat enligt 3.1 kan medlevereras
- Lockets yta: Halvblankt
- Hals: Blåstråd
- Options: Andra packningsmaterial och tillbehör



Vid beställning ange:

- ZTD + Storlek
- Material
- Temperatur
- Tryck
- Förpackningskvalitet
- Surface Quality
- Design / typgodkännande
- Evt. sidomontering (för montering av spårstänger) / Övriga tillbehör etc. (Se: Allmän information)

TEKNISK DATA

Antal bultar	4 st
Beskrivning	Glas DIN 7080
Certifikat	PED - 3.1 EN10204 - FDA
Design norm	AD-2000 Mörkblått
Diameter inre	100 mm
Diameter yttre	108 mm
Dimension K	4 mm
Dimension S	20 mm
Dimension synfält	Ø 100 mm
Glasplåtdimension	Ø125 x 20 mm
Kapsling	Silikon / Klinger
Materialekvalitet	1.4404 / 1.4301
Temperaturområde	-10°C/+280°C
Tryckområde	Max 12 Bar bar
Vikt	14 kg
Ytfinhet	Obehandlad - Blästrad

