

OEM Automatic AB

Postadress: Box 1011, 573 28 Tranås

Besöksadress: Dalagatan 4, 573 28 Tranås

075-242 42 00 | kundsupport@oemautomatic.se | www.oemautomatic.se

**ZTD, TANKLOCK, 1 BAR**

ZTD311104T

Trycklock DN 100 -1/+1 Bar +150°C M.PED

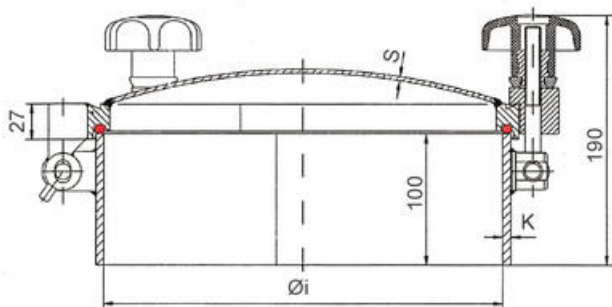
- 1 bar, -1 bar vakuum, 150°C
- Mediaberörda delar: 1.4571 eller 1.4404
- Ej mediaberörda delar 1.4301
- Silikon O-ring packning- Standard
- Med gångjärn och grepp

**PRODUKTBESKRIVNING**

OEM Automatic erbjuder ett brett sortiment av tanklock från Zimmerlin som gör det enkelt och smidigt att övervaka processen. Här presenterar vi allt från enkla standardlock till tanklock för höga tryck. Locken kan kundanpassas med olika varianter av processanslutningar och synglas. Locken från Zimmerlin uppfyller de höga krav som ställs av processindustrin t.ex livsmedel, bryggeri, kosmetika och läkemedel med godkännanden som EHEDGE, 3A-Sanitary standard, ASME, PED, GOST-R, ATEX, SELO etc.

Vi erbjuder också ett stort urval av packningar i olika material och former till tanklock och synglas.

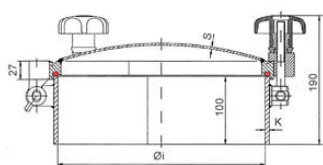
- Mediaberörda delar 1.4404
- Ej mediaberörda delar 1.4301
- Packing: Silikon, EPDM, NBR eller Viton
- Stjärnhandtag i plast med mässinggånga M12
- Materialcertifikat enligt 3.1 kan medlevereras
- Lockets yta: Halvblankt
- Hals: Blåstråd
- Options: Andra packningsmaterial och tillbehör



- Vid beställning ange:
- ZTD + Storlek
- Material
- Temperatur
- Tryck
- Förpackningskvalitet
- Surface Quality
- Design / typgodkännande
- Evt. sidomontering (för montering av spårstänger) / Övriga tillbehör etc. (Se: Allmän information)

TEKNISK DATA

Antal bultar	4 st
Certifikat	PED - 3.1 EN10204 - FDA
Design norm	AD-2000 Mörkblått
Diameter inre	111 mm
Diameter yttre	123 mm
Dimension K	6 mm
Dimension S	3 mm
Kapsling	Silikon
Materialekvalitet	1.4404 / 1.4301
Temperaturområde	-10°C/+150°C
Tryckdirektivet	PED
Vakuum	-1 bar
Vikt	7 kg
Ytfinhet	Obehandlad - Blästrad



DN	Øi	Øj	K	S
100	111	123	3	3
150	151	163	3	3
200	211	223	3	3
250	261	273	3	3
300	311	323	3	3
350	361	373	3	3
400	411	423	3	3
450	461	473	3	3
500	511	523	3	3
600	611	623	3	3
700	707	719	3	3
800	807	819	3	3
900	907	919	4	4
1000	1003	1015	4	4