

ZDLT, TRYCKLÖST TANKLOCK

ZDLT311104-ZB
Tanklock ZB Trycklös DN100(111)

- Mediaberörda delar: 1.4404
- Ej mediaberörda delar: 1.4301
- Silikon O-ring packning

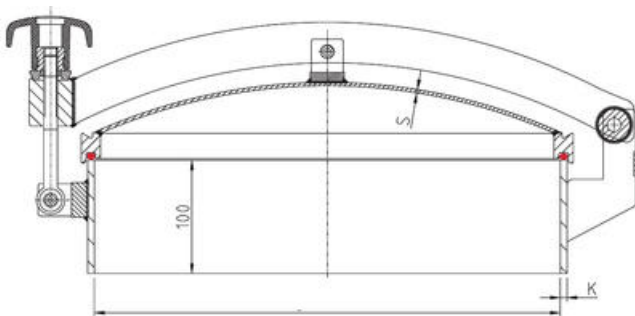


PRODUKTBESKRIVNING

OEM Automatic erbjuder ett brett sortiment av tanklock från Zimmerlin som gör det enkelt och smidigt att övervaka processen. Här presenterar vi allt från enkla standardlock till tanklock för höga tryck. Locken kan kundanpassas med olika varianter av processanslutningar och synglas. Locken från Zimmerlin uppfyller de höga krav som ställs av processindustrin t.ex livsmedel, bryggeri, kosmetika och läkemedel med godkännanden som EHEDGE, 3A-Sanitary standard, ASME, PED, GOST-R, ATEX, SELO etc.

Vi erbjuder också ett stort urval av packningar i olika material och former till tanklock och synglas.

- Mediaberörda delar 1.4404
- Ej mediaberörda delar 1.4301
- Packing: Silikon, EPDM, NBR eller Viton
- Stjärnhandtag i plast med mässingsgånga M12
- Materialcertifikat enligt 3.1 kan medlevereras
- Lockets yta: Halvblankt
- Hals: Blästrad
- Options: Andra packningsmaterial, matrialegenskaper och tillbehör



TEKNISK DATA

Antal bultar	1 st
Certifikat	3.1 EN10204 - FDA
Diameter inre	111 mm
Diameter yttre	123 mm

Dimension K	6 mm
Dimension S	3 mm
Materialekvalitet	1.4404 / 1.4301
Tryckområde	Trycklös bar
Vakuum	0 bar
Vikt	7 kg
Ytfinhet	Obehandlad - Blästrad