



GASFYLLD TERMOMETER MED VAKTFUNKTION

Serie TGS73

TGS73-14377962
Ø100 -40-60°C skjutbar förskruvning G1/2" L=2m

- Brytområde från -80 upp till 700°C
- 1, 2 eller 3 ställbara kontakter, NC eller NO
- Anslutning ned, bak eller med kapillär
- Husdiameter 100 eller 160mm
- Elektrisk, induktiv eller "snap"-kontakt



PRODUKTBESKRIVNING

Serie TGS73 från WIKA är en gasfylld termometer med vaktfunktion. Varhelst processtemperaturen måste indikeras lokalt och svåråtkommet, men även kontrolleras inom ett visst område är denna vakt lämplig.

Tack vara justerbart instick och hus är vakten väldigt flexibel och kan anpassas till respektive applikation.

Med versionen för röranslutning kan temperaturen i ett mycket litet rörsystem mätas och kontrolleras.

Du kan få 1 eller 2 kontakter som är valfritt justerbara över hela temperaturspannet, genom en avtagbar justeringsnyckel som är fastsatt på DIN-kontakten.

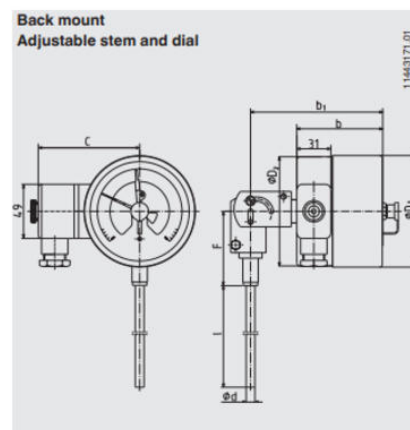
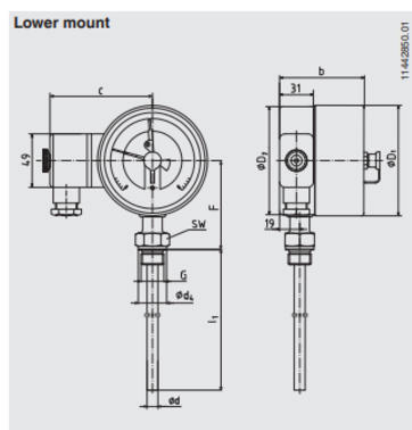
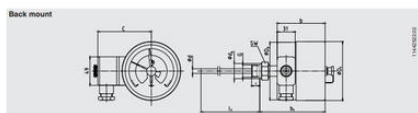
Kontakterna är NO eller NC. Instrumentvisaren (visaren som visar det faktiska temperaturvärdet), rör sig fritt över hela temperaturspannet oberoende av vaktinställningen. Vakten slår till när är-värdet går över eller under den önskade temperaturinställningen.

Induktiva eller elektriska kontakter är tillgängliga, induktiva kan användas i områden där behov av ATEX finns, medans elektriska används flitigt när en signal till exempelvis en PLC krävs.

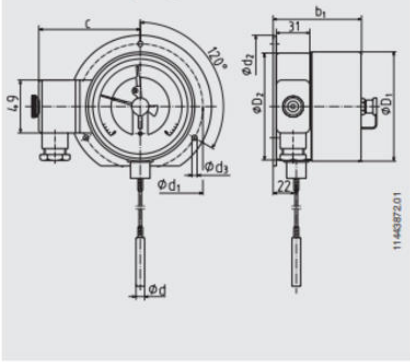
TEKNISK DATA

Anslutningsposition	Ned
Diameter	100 mm
Elektrisk anslutning	DIN-kontakt
Insticksdiameter	6 mm
Instickslängd	200 mm
IP-klass	IP65
Kapillärdiameter	2 mm
Kapillärlängd	2000 mm
Kontaktbelastning max	0,1 A
Kontakter	2 justerbara, första NO, andra NC

Kontaktfunktion	Elektrisk, 2-tråd
Material Glas	Laminerat säkerhetsglas
Material Hus	Rostfritt stål 316
Material Kapillär	Rostfritt stål 316Ti
Material Mediaberörda delar	Rostfritt stål 304
Material Verk	Aluminium
Matningsspänning DC max	30 V DC
Matningsspänning DC min	10 V DC
Montering	Monteringsfläns bak
Mätprincip	Gasfylld
Noggrannhet	Klass 1 enl. DIN 16196
Omgivningstemperatur från	-40 °C
Omgivningstemperatur till	60 °C
Processanslutning	G1/2" justbar förskruvning på kapilläret
Temperaturområde från	-40 °C
Temperaturområde till	60 °C
Trycktålighet max	25 bar
Utsignal	PNP transistor

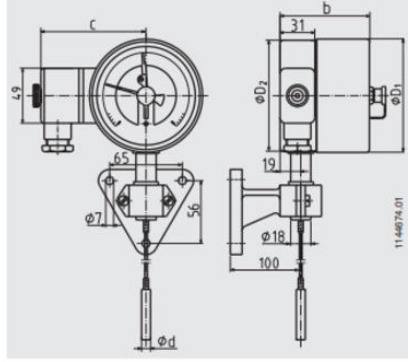


Surface mounting flange



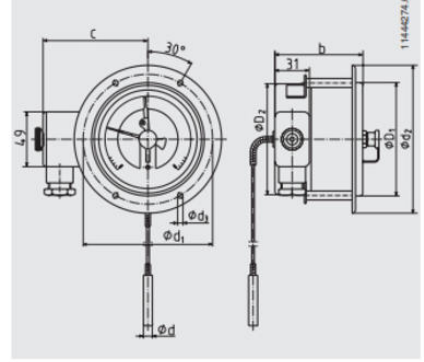
1144072.01

Instrument mounting bracket



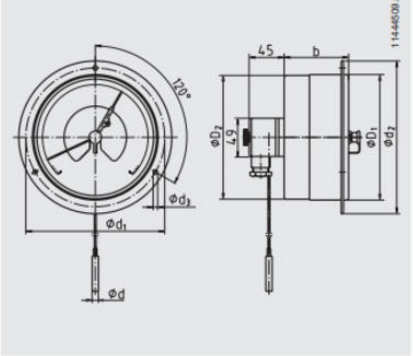
1144074.01

Instruments NS 100 with panel mounting flange



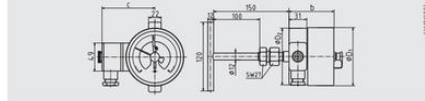
1144074.01

Instruments NS 160 with panel mounting flange



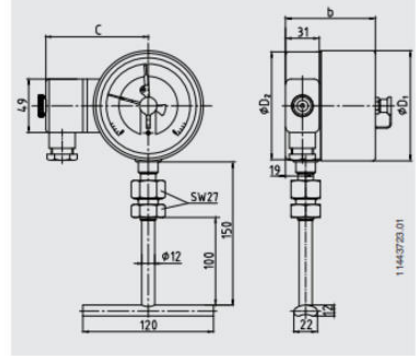
1144050.02

Back mount



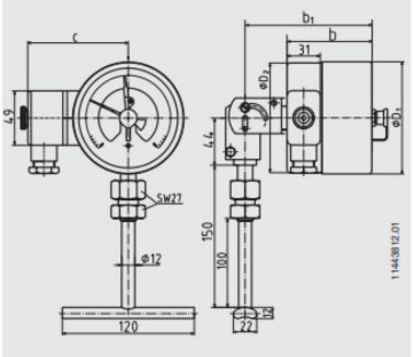
1144050.01

Lower mount



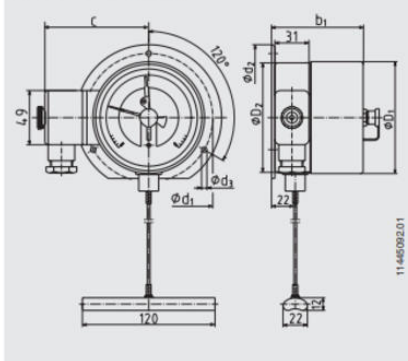
1144070.01

Back mount, adjustable stem and dial



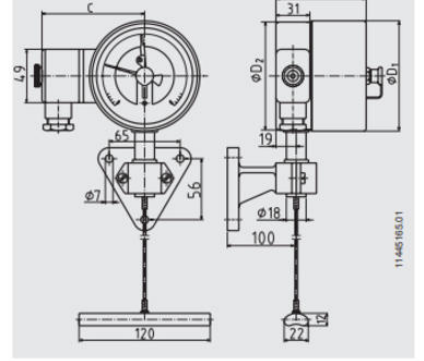
1144300.01

Surface mounting flange



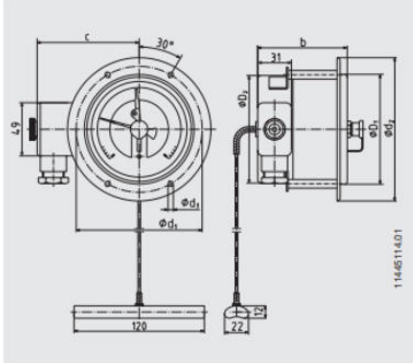
1144092.01

Instrument mounting bracket



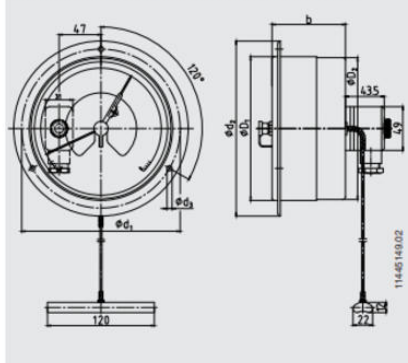
1144093.01

Instruments NS 100 with panel mounting flange



11445114.01

Instruments NS 160 with panel mounting flange



11445140.02