



## DYKRÖR FÖR TERMOMETER SERIE 52

Serie SWT52

SWT52G-3907317

Gängat dykrör kopparlegering 45mm G1/2B" 10x8mm

- Kostandseffektiv design
- Gängad eller svetsbar
- Används i temperaturer upp till 500°C
- Kopparlegering, ST35 eller rostfritt stål som material
- Upp till 200mm instickslängd



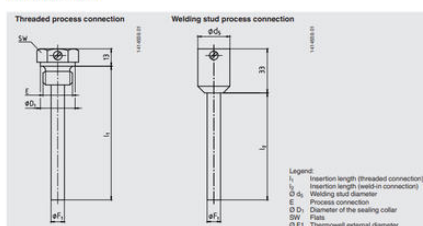
### PRODUKTBESKRIVNING

Serie SWT52 kommer som gängad eller svetsbar, och är anpassad för användning med termometrarna i serie 52 från WIKAI. På grund av dess kostnadseffektiva design och möjligheten att enkelt byta termometer, är detta dykrör valet i applikationer för maskinbyggnad och värmeteknik.

### TEKNISK DATA

<b>Anslutning</b>	Till termometer: hållarskruv
<b>Diameter</b>	10 mm
<b>Innerdiameter</b>	8 mm
<b>Instickslängd</b>	45 mm
<b>Material</b>	Kopparlegering
<b>Processanslutning</b>	G1/2"
<b>Temperaturområde till</b>	160 °C
<b>Tryckområde max</b>	6 bar

#### Dimensions in mm

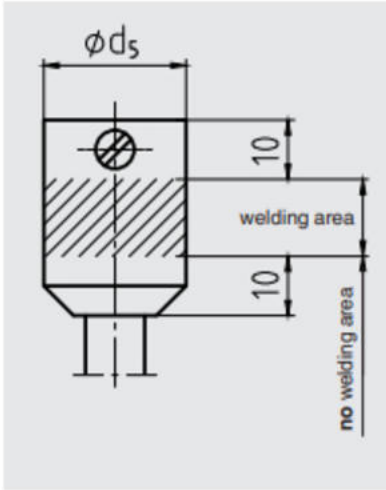


#### Threaded process connection (Copper alloy, ST35 or stainless steel)

Thermometer	Dimensions in mm				
	l <sub>1</sub>	E	SW	Ø F <sub>1</sub>	Ø D <sub>1</sub>
Model 52	45	G 1/4 B	27	10	26
	63	G 1/4 B	27	10	26
	100	G 1/4 B	27	10	26
	160	G 1/4 B	27	10	26
	200	G 1/4 B	27	10	26

#### Welding stud process connection (St35 or stainless steel)

Thermometer	Dimensions in mm		
	l <sub>2</sub>	Ø d <sub>5</sub>	Ø F <sub>1</sub>
Model 52	43	24	10
	80	24	10
	140	24	10
	180	24	10



Process connection	Insertion length, $l_1$ , of the thermometer
Thread	$l_1$ = insertion length, $l_1$ , of the thermowell
Welding stud	$l_1$ = insertion length, $l_2$ , of the thermowell + 20 mm [0.8 in]