

SUMMARÄKNARE 130, 24X48 MM, SPÄNNINGSINGÅNG

6.130.012.853

Summaräknare batteri multispänning (E4249085)

- 8 siffror LCD, 8 mm
- LCD display
- 10-260 V AC/DC spänningsingång
- Max. 30 Hz spänningssignal



PRODUKTBESKRIVNING

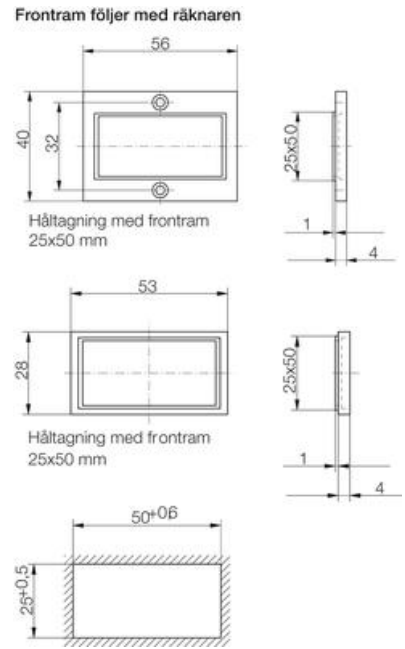
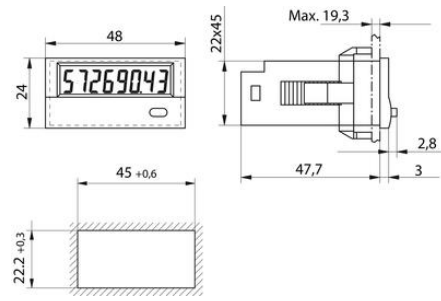
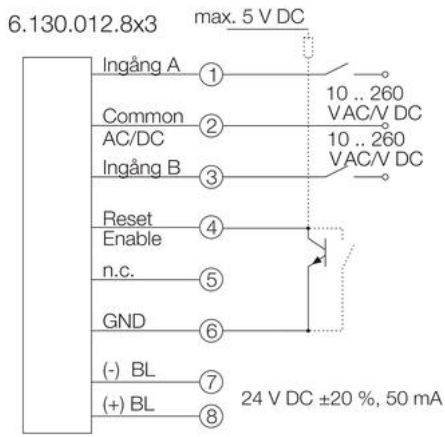
Impulsräknare för summering av pulser. Drivs med ett litiumbatteri med en livslängd på åtta år. Spänningsingång 10-260 V AC/DC, låg räknefrekvens 30 Hz. Man kan välja att ha en extern återställning eller en återställning i fronten på räknaren, resetknappen kan även låsas. Detta görs vid inkopplingen på räknarens baksida. Räknaren finns med bakgrundsbelysning (ej lagervara). Med räknaren följer spännbygel, packningar och separata frontramar för att passa 25x50 mm panelhål. En för skruvmontering och en utan.

TEKNISKA DATA

Räknekapacitet	-99999-99999999
Batteri	Litiumbatteri, livslängd 8 år
Kapslingsgrad	IP65 (endast i fronten)
Anslutning	Skruvanslutning
Återställning	Manuell eller elektrisk
Ingångar	Låg frekvens Max. 30 Hz Min. plustid 16 ms
Godkännanden	EN 55011 klass B, EN61000-6-2 UL: E128604

TEKNISK DATA

Bredd	48 mm
Display	8 siffror, 8mm höga
Höjd	24 mm
Temperaturområde från	-10 °C
Temperaturområde till	55 °C
Vikt	50 g



BL = backlight