

5 MP, 2/3" - 1", FISH-EYE OPTIK

Fish-Eye

FE185C057HA-1
Fish-Eye Optik, Brännvidd 1,8 mm

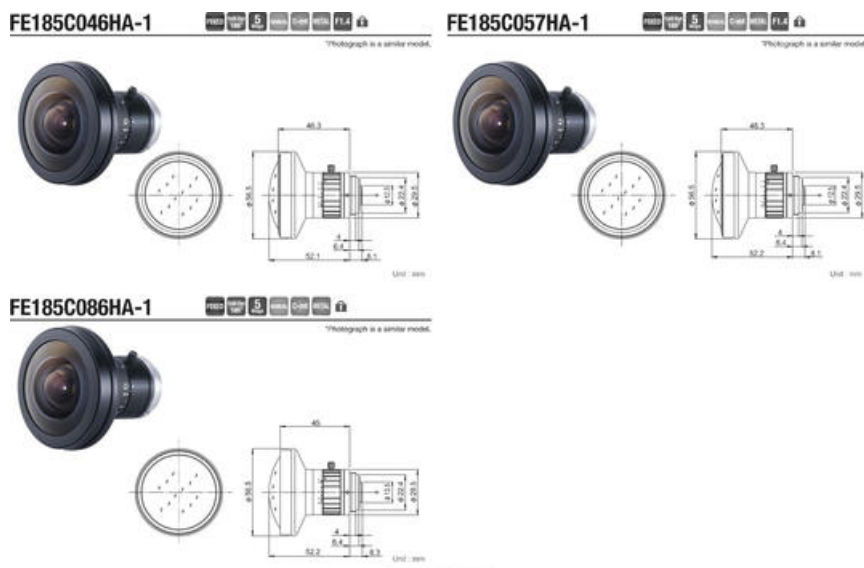
- Fokallängd: 1.8mm - 2.7mm
- Sensorstorlek: 2/3" - 1"
- Pixelstorlek: 3.45µm & 5µm
- Upplösning: 5 Megapixel
- 185° field of view



PRODUKTBESKRIVNING

Super vidvinklig övervakningsoptik, med 185° bildvinkel för kameror med upp till 5 Megapixel och 1" sensor. Denna optik ger högkvalitativa bilder som med mjukvara kan återskapas för enkel analys av bilddata.

MÅTT



TEKNISK DATA

Arbetsavstånd	100 mm
Bildvinkel (Horisontell) 1/2"	185

Bildvinkel (Horisontell) 2/3"	185
Bildvinkel (Vertikal) 1/2"	154,1
Bildvinkel (Vertikal) 2/3"	185
Bländarområde max	1,4
Bländarområde min	16
Fokallängd	1,8 mm
Fokus	Manual
Linsfattning	C-Mount
Linstyp	Standard range
Pixelstorlek min	3,45 µm
Sensorstorlek max	2/3"
Upplösning max	5 MP
Vikt	0,135 kg

