



## SERIE 290

### Luftstyrd snedsättesventil

E290A791VI

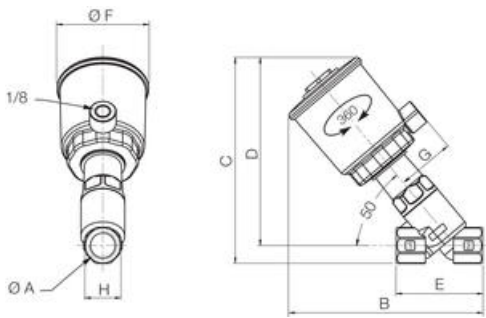
Snedsättesventil 2/2 NC 3/8 "mini", Ø10 mm, rostfri

- 3/8"- 3/4"
- NC/NO-funktion
- Arbetstryck 0-16 bar
- Brons eller SS316



### PRODUKTBESKRIVNING

### MÅTT



ØA	B	C	D	E	ØF	G	H	Vikt (kg)
3/8	92	93	81,5	55	43,5	27	23,5	0,35
1/2	99	97	83,5	65	43,5	27	28	0,4
3/4	107	104,5	88	75	43,5	27	30	0,45

(\*) Min. pilottryck beror på differensstrycket, se diagram ovan.

### SPECIALUTFÖRANDE

- Visuellt lägesindikering
- Elektrisk lägesindikering
-

## TEKNISK DATA

<b>Anslutning</b>	3/8 BSP
<b>Anslutning luft</b>	1/8" BSP
<b>Differenstryck luft max</b>	16 bar
<b>Differenstryck max</b>	16 bar
<b>Differenstryck min</b>	0 bar
<b>Differenstryck olja max</b>	16 bar
<b>Differenstryck vatten max</b>	16 bar
<b>Differenstryck ånga max</b>	10 bar
<b>Flöde max</b>	47 l/min
<b>Flödesfaktor / Flödeskoefficient</b>	2,8
<b>Funktion 1</b>	2/2
<b>Funktion 2</b>	Normalt stängd
<b>Genomlopp</b>	10 mm
<b>Material Avskrapningstätning</b>	FPM
<b>Material Hus</b>	Rostfritt stål 316L
<b>Material Kolvstång</b>	Rostfritt stål
<b>Material Kolvstångstätning</b>	Rostfritt stål 303
<b>Material Kolvtätning</b>	PTFE
<b>Material Packbox</b>	Rostfritt stål
<b>Material Packboxtätning</b>	PTFE
<b>Material Styrdon</b>	Glasfiberarmerad polyamid
<b>Material Tätningar</b>	PTFE
<b>Material Ventilhus</b>	Rostfritt stål 316L
<b>Media</b>	Neutrala och aggressiva medier, ånga och överhettat vatten
<b>Pilottryck max</b>	10 bar
<b>Pilottryck min</b>	4 bar
<b>Temperaturområde från</b>	-10 °C
<b>Temperaturområde media från</b>	-10 °C
<b>Temperaturområde media till</b>	184 °C
<b>Temperaturområde till</b>	60 °C
<b>Tryck max</b>	16 bar
<b>Vikt</b>	0,35 kg

