

LINNÖDSTOPP LIFELINE 5

440E-LL5SE8
Lifeline 5 2xOSSD, 1xPNP, M12/8-pol, E-stop
(E3775212)

- Ansluts till standard säkerhetsrelä
- PNP-utgångar (OSSD säkra)
- Övervakning av linuppspänning
- LED-indikering
- Upp till 100 meter lina



PRODUKTBESKRIVNING

Lifeline 5 är världens första linnödstopp med inbyggd microprocessor som ger intelligens och PNP-utgångar. De säkra utgångarna är två PNP så kallade OSSD-utgångar. Den har även två signalutgångar, en som indikerar för utlöst linnödstopp och den andra som indikerar för slak eller för spänd lina. En annan finess är att den har inbyggd kompensation för temperaturskiftningar, vilket kan var ett problem när det är långa linlängder.

Den elektroniska LED-indikeringen förenklar installationen och möjliggör effektivare underhåll/felsökning. Lifeline 5 som produkt, uppfyller högsta säkerhetsnivå enligt standard PI e/SIL 3, även vid seriekoppling av en eller flera Lifeline 5.

Upp till 100 meter lina kan användas vid montering av ett eller två linnödstopp. Om riskbedömningen säger att det finns risk för att linan kan fastna någonstans så ska två linnödstopp användas.

Lifeline 5 finns i tre utföranden med 8-polig M12-kontakt,

- IP66, Aluminium, Nödstoppsknapp
- IP66, Aluminium
- IP69K, Rostfritt stål

Se nedladdningsbar manual för mer teknisk information, eller kontakta oss.

TEKNISK DATA

Chocktålighet	IEC68-2-27 30 g, 11 ms
Dragkraft aktivering	195 N
Frekvens max	0,25 Hz
Godkännanden	CE, cULus, TÜV
IP-klass	IP66
Kontaktström max, signalutgångar	Max 0,2A per utgång
Kontaktström max, säkra utgångar	Max 0,2A per utgång

Linlängd max	100 m
Luffuktighet	5-95%
Material Hus	Aluminium
Matningsspänning	24 V DC
Montering	4x M5
Nödstoppsknapp	Ja
PL	e Cat 4 (SS-EN ISO 13849-1)
Radiofrekvens	IEC 61000-4-3, Per IEC 61326-1 (functional): 10V/m, Per IEC 61000-6-7 (fail-safe): 20V/m
SIL	CL3 (EN IEC 62061, IEC 61508, NFPA 79)
Spänningstolerans	+10% / -15%
Standarder	EN ISO 12100, IEC 60947-5-1, IEC 60947-5-5, ISO 13850
Temperaturområde från	-20 °C
Temperaturområde till	75 °C
Uppspänning/Dragkraft driftläge	135 N
Urkopplingstid	60 ms. För seriekoppling se manual.
Utgångar signal	Signal för status: 1x PNP. Signal för linuppspänning: 1x PNP.
Utgångar säkra	Transistor 2x PNP, (OSSD)
Vibrationstålighet	IEC 60068-2-6
Vikt	0,6 kg
Återställning	Manuell

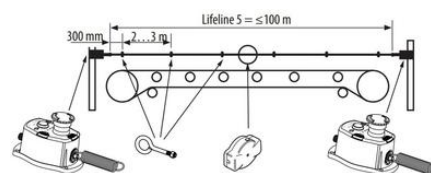
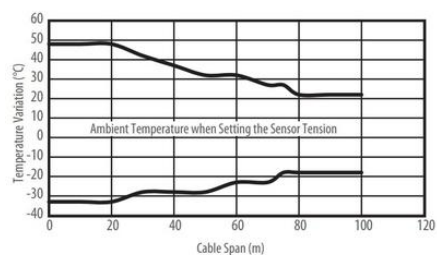


Figure 8 - Typical Mounting Example with One Switch Using the Stainless Steel Installation Kit

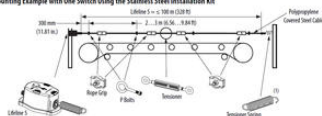


Figure 1 - Standard Housing (mm (in.))

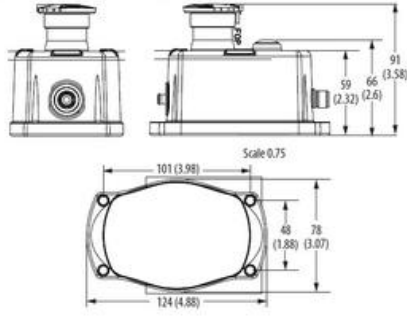
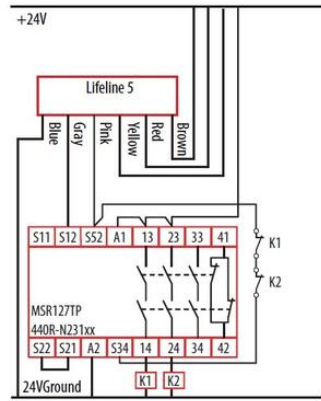
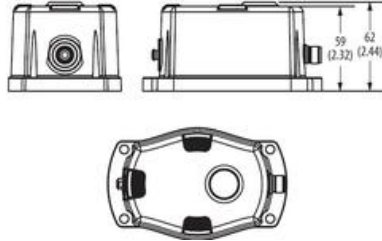
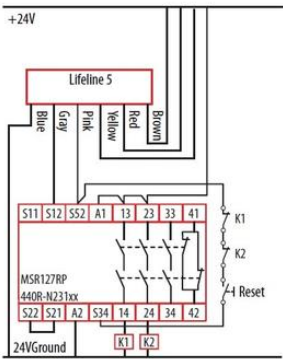


Figure 2 - Stainless Steel Housing (mm (in.))



MSR127RP with 1 Sensor, Automatic Reset, Driving 100S, or 700S Safety Relays.



MSR127RP with 1 Sensor, Monitored Manual Reset, Driving 100S, or 700S Safety Relays.

